

Data Projector

特約店様用設置説明書 3～9、42～70ページ

この特約店様用設置説明書には、レンズの交換方法、別売りのレンズ使用時や天井吊りの場合の設置寸法など、製品の設置時に必要な情報を記載しています。

お客様へ



警告 この設置説明書は、特約店様用に書かれたものです。

お客様が設置説明書に記載された設置を行うと、事故などにより死亡や大けがにつながる可能性があります。お客様自身では絶対に設置をしないでください。設置については必ずソニー使用の方相談窓口にご相談ください。特約店の方は、設置を安全に行うために、必ずこの説明書をよくお読みください。

Installation Manual for Dealers Pages 3, 10 to 13 and 42 to 70

This Installation Manual for Dealers explains how to install the projector. For example, it explains lens replacement, installation measurements when using the optional lens and hanging the projector from the ceiling.

Warning: This Installation Manual is for Dealers.

Manuel d'installation pour les revendeurs Pages 3, 14 à 18 et 42 à 70

Le manuel d'installation pour les revendeurs explique comment installer le projecteur. Par exemple, il explique la procédure de remplacement de l'objectif, les dimensions d'installation lorsque vous employez l'objectif en option et comment suspendre le projecteur au plafond.

Avvertissement: Ce manuel d'installation est destiné aux revendeurs.

Manual de instalación para proveedores Páginas 3, 19 a 23 y 42 a 70

En este manual de instalación para proveedores se describe cómo instalar el proyector. Por ejemplo, se describe cómo sustituir el objetivo, las medidas de instalación cuando se utiliza el objetivo opcional y cómo colgar el proyector en el techo.

Advertencia: Este manual de instalación es para los proveedores.

Installationsanleitung für Händler Seite 3, 24 bis 28 und 42 bis 70

In dieser Installationsanleitung für Händler wird erläutert, wie Sie den Projektor installieren. Beispielsweise werden das Austauschen des Objektivs, die Installationsabmessungen beim Verwenden des gesondert erhältlichen Objektivs und das Installieren des Projektors an der Decke beschrieben.

Achtung: Diese Installationsanleitung richtet sich an Händler.

Manuale d'installazione per i rivenditori Pagina 3, 29 a 33 e 42 a 70

Il presente manuale contiene le istruzioni relative all'installazione del proiettore. Vengono riportate ad esempio le istruzioni su come sostituire l'obiettivo, le misure di installazione quando si utilizza l'obiettivo opzionale e le procedure dell'installazione al soffitto.

Avvertenza: Il presente manuale d'installazione è destinato ai rivenditori.

Руководство по монтажу для дилеров Стр. 3, с 34 по 37 и с 42 по 70

В данном руководстве по монтажу для дилеров объясняется, как устанавливать проектор. В частности, в нем объясняется, как выполнить замену объектива, приведены установочные размеры при использовании дополнительного объектива и подвешивании проектора к потолку.

Предупреждение: Данное руководство по монтажу предназначено для дилеров.

经销商用安装说明书 第3、38至41和42至70页

本经销商用安装说明书讲解投影机的安装方法。例如，更换透镜的方法、使用选购透镜和悬吊安装时的安装尺寸。

警告：本安装说明书供经销商使用。

VPL-FE40/FE40L
VPL-FX40/FX40L
VPL-FX41/FX41L
VPL-FW41/FW41L



安全のために

ソニー製品は安全に充分配慮して設計されています。しかし、電気製品は、まちがった使いかたをすると、火災や感電などにより死亡や大けがなど人身事故につながることもあり、危険です。
事故を防ぐために次のことを必ずお守りください。

安全のための注意事項を守る

注意事項をよくお読みください。

定期点検をする

5年に1度は、内部の点検を、使い方相談窓口にご相談ください（有料）。

故障したら使わない

すぐに、使い方相談窓口にご連絡ください。

万一、異常が起きたら

- ・煙が出たら
- ・異常な音、においがしたら
- ・内部に水、異物が入ったら
- ・製品を落としたりキャビネットを破損したときは



- ① 電源を切る。
- ② 電源コードや接続コードを抜く。
- ③ 使い方相談窓口に連絡する。

警告表示の意味

この説明書および製品では、次のような表示をしています。表示の内容をよく理解してから本文をお読みください。



警告

この表示の注意事項を守らないと、火災や感電などにより死亡や大けがなど人身事故につながる可能性があります。



注意

この表示の注意事項を守らないと、感電やその他の事故によりけがをしたり周辺の物品に損害を与えたりすることがあります。

注意を促す記号



注意



火災



感電



高温



手を挟まれないよう注意

行為を禁止する記号



水ぬれ禁止



禁止

行為を指示する記号



アース線を
接続せよ



指示

目次

⚠ 警告	4
⚠ 注意	5
電池についての安全上のご注意	6
本機の性能を保持するために	7
概要	7
レンズ交換のしかた	8
設置寸法	42
床置き	42
天井つり	49
プロジェクターサスペンションサポートPSS-610の取り付けかた	56
床置き、ツイスタック	59
寸法図	67

Índice

Precauciones	19
Introducción	20
Sustitución del objetivo	21
Diagrama de instalación	42
Instalación en el suelo	42
Instalación en el techo	49
Instalación del soporte de suspensión del proyector PSS-610	56
Instalación en el suelo para apilamiento doble	60
Dimensiones	67

Содержание

Меры предосторожности	34
Обзор	35
Замена объектива	36
Монтажная схема	43
Напольная установка	43
Потолочная установка	50
Прикрепление подвесного устройства проектора PSS-610	57
Напольный монтаж со сдвоенным наложением	61
Габаритные размеры	67

Table of Contents

Precautions	10
Overview	11
Replacing the Lens	12
Installation Diagram	42
Floor Installation	42
Ceiling Installation	49
Attaching the Projector Suspension Support PSS-610	56
Floor Installation for Twin Stacking	59
Dimensions	67

Inhalt

Sicherheitsmaßnahmen	24
Übersicht	25
Austauschen des Objektivs	26
Installationsdiagramm	43
Installation am Boden	43
Installation an der Decke	50
Anbringen der Projektoraufhängung PSS-610	57
Installation am Boden für die Doppelprojektion	60
Abmessungen	67

目录

使用前须知	38
概要	39
更换透镜	40
安装图	43
落地安装	43
悬吊安装	50
安装投影机悬吊支架 PSS-610	57
两台叠装的落地安装	61
尺寸	67

Table des matières

Précautions	14
Aperçu	15
Remplacement de l'objectif	16
Schéma d'installation	42
Installation au sol	42
Installation au plafond	49
Fixation du support de suspension de projecteur PSS-610	56
Installation au sol en double empilage	59
Dimensions	67

Indice

Precauzioni	29
Presentazione	30
Sostituzione dell'obiettivo	31
Diagramma di installazione	43
Installazione sul pavimento	43
Installazione sul soffitto	50
Applicazione del supporto di sospensione del proiettore PSS-610	57
Installazione al pavimento per impilazione	60
Dimensioni	67



下記の注意を守らないと、
火災や感電により死亡や大けがに
つながることがあります。

通風孔をふさぐような場所に設置しない



禁止

通風孔をふさぐと内部に熱がこもり、火災や故障の原因となることがあります。風通しをよくするために次の項目をお守りください。

- 壁から30cm以上離して設置する。
- 密閉された狭い場所に押し込めない。
- 毛足の長い敷物(じゅうたんや布団など)の上に設置しない。
- 布などで包まない。

天井への取り付けには細心の注意を払う



注意

- 天井への取り付け強度が不十分だと、落下により死亡や大けがにつながることがあります。必ずソニー製のプロジェクターサスペンションサポート PSS-610を使用してください。
- 取り付けを安全に行うために、本書、CD-ROM内の取扱説明書およびPSS-610の取付説明書の注意事項をお読みください。
- 取り付けは、PSS-610の取付説明書の手順に従い、確実に行ってください。取り付けが不完全な場合、落下する可能性があります。また、取り付け時には手をすべらせてプロジェクターを落下させ、けがをすることのないようご注意ください。

熱感知器や煙感知器のそばに設置しない



禁止

熱感知器や煙感知器のそばに設置すると、排気の熱などにより、感知器が誤動作するなど、思わぬ事故の原因となることがあります。

ランプ交換はランプが十分に冷えてから行う



高温

電源を切った直後はランプが高温になっており、さわるとやけどの原因となることがあります。ランプ交換の際は、**電源を切ってから1時間以上**たって、十分にランプが冷えてから行ってください。

調整用工具を内部に入れない



禁止

調整中などに、工具を誤って内部に落とすと火災や感電の原因となることがあります。万一、落とした場合は、すぐに電源を切り、電源コードを抜いてください。

指定された部品を使用する



指示

指定以外の部品を使用すると、火災や感電および故障や事故の原因となります。ランプ、電池、天吊り金具、レンズ、フィルタは指定されたものを使用してください。指定以外の部品を使用する場合は、ソニーのサービス担当者または営業担当者にご相談ください。

電源コードのプラグおよびコネクターは突きあたるまで差し込む



指示

まっすぐに突きあたるまで差し込まないと、火災や感電の原因となります。

容量の低い電源延長コードを使用しない



禁止

容量の低い延長コードを使うと、ショートしたり火災や感電の原因となることがあります。

安全アースを接続する



アース線を
接続せよ

安全アースを接続しないと、感電の原因となることがあります。プラグから出ている緑色のアースを、建物に備えられているアース端子に接続してください。

天吊り状態でレンズ交換をしない



禁止

天吊り状態で作業をすると、レンズを取り落とししたりして、けがや事故の原因となります。

レンズ交換後はレバーを必ずロックする



指示

半ロックの状態に放置すると、レンズ落下により事故の原因となります。

レンズをのぞかない



禁止

投影中にプロジェクターのレンズをのぞくと光が目に入り、目に悪影響を与えるおそれがあります。



下記の注意を守らないと、
けがをしたり周辺の**物品**に**損害**を与
ることがあります。

不安定な場所に設置しない



禁止

ぐらついた台の上や傾いたところに設置すると、倒れたり落ちたりしてけがの原因となります。また、設置・取り付け場所の強度を充分にお確かめください。

運搬・移動は慎重に



注意

- 床置きのプロジェクターを移動させるとき、本体と設置面との間に指を挟まないようご注意ください。
- キャビネットのカバーを開けたまま、電源を切らずに移動させないでください。感電の原因となることがあります。

アジャスター調整時、手を挟まないよう注意する



手を挟まれないよう注意

アジャスターを回しすぎるとアジャスターがはずれ、手を挟むことがありますのでご注意ください。

運搬するときは必ず左右側面を両手で持つ



指示

運搬するときは、必ず左右側面を両手で持つてください。他の部分を持つとプロジェクターが壊れたり、落としてけがをすることがあります。

本機を立てて置かない



禁止

保管や一時的に立てておくと倒れて思わぬ事故の原因になり危険です。

コード類は正しく配置する



指示

電源コードや接続コードを足に引っかけると転倒したり、プロジェクターの落下によりけがの原因となることがあります。充分注意して接続・配置してください。

低い天井に天吊りしない



指示

頭などをぶつけてけがをすることがあります。

キャビネットのカバー類はしっかり固定する



指示

天吊りの場合、カバー類が固定されていないと落下して、けがの原因となることがあります。

水のある場所に置かない



水ぬれ禁止

水が入ったり、濡れたり、風呂場などで使うと、火災や感電の原因となります。雨天や降雪中の窓際でのご使用や、海岸、水辺でのご使用は特にご注意ください。

湿気やほこり、油煙、湯気の多い場所や虫の入りやすい場所、直射日光が当たる場所、熱器具の近くに置かない



禁止

火災や感電の原因となることがあります。

レンズシフト調整時に指を挟まない



手を挟まれないよう注意

レンズシフトに指を挟まないように注意してください。けがの原因となることがあります。

製品の上にものを載せない



禁止

製品の上にものを載せると、故障や事故の原因となります。

不明な点は使い方相談窓口にご相談ください。

注意

投射角度を±20°より大きくする場合の設置について

投射角度を±20°より大きくする場合は、排気口の真下、30cm以上50cm以内の距離に、60cm×30cm以上の金属製の受け皿を設置してください。また、上から排気口の開口部に異物や水滴が入らないように注意してください。

電池についての安全上のご注意

ここでは、本機で使用可能な乾電池についての注意事項を記載しています。

警告

- ・機器の表示にあわせて⊕と⊖を正しく入れる。
- ・充電しない。
- ・火の中に入れない。ショートさせたり、分解、加熱しない。
- ・コイン、キー、ネックレスなどの金属類と一緒に携帯、保管しない。
- ・水などで濡らさない。風呂場などの湿気の多い場所で使用しない。
- ・液漏れした電池を使用しない。
- ・電池を使い切ったときや、長時間使用しないときは本体から取り出す。

注意

- ・外装のチューブをはがしたり、傷つけない。
- ・指定された種類の電池以外は使用しない。
- ・火のそばや直射日光が当たるところ、炎天下の車中など、高温の場所で使用、保管、放置しない。

注意

指定以外の電池に交換すると、破裂する危険があります。

必ず指定の電池に交換してください。

使用済みの電池は、国または地域の法令に従って処理してください。

本機の性能を保持するために

設置場所について

- 底面の吸気口および後面の排気口は、内部の温度上昇を防ぐためのものです。風通しの悪い場所を避け、吸気口および排気口をふさがないように設置してください。
- 温度・湿度が非常に高い場所や温度が著しく低い場所、ほこりの多い場所での使用は避けてください。
- 床置きおよび天井つり以外の設置でお使いになると、色むらやランプ寿命の劣化などの問題が起こることがありますので避けてください。

ファンの音について

プロジェクターの内部には温度上昇を防ぐためにファンが取り付けられており、電源を入れると多少音を生じます。これらは液晶プロジェクターの構造によるもので故障ではありません。しかし、異常音が発生した場合には使い方相談窓口にご相談ください。

部屋の照明について

直射日光や室内灯などで直接スクリーンを照らさないでください。美しく見やすい画像にするために、以下の点を参考にしてください。

- 集光型のダウンライトにする。
- 蛍光灯のような散光照明にはメッシュを使用する。
- 太陽の差し込む窓はカーテンやブラインドでさえぎる。
- 光を反射する床や壁はカーペットや壁紙でおおう。

お手入れについて

- キャビネットやパネルの汚れは、柔らかい布で軽くふき取ってください。汚れがひどいときには、水でうすめた中性洗剤に柔らかい布をひたし、固くしぼってから汚れをふき取り、乾いた布で仕上げてください。なお、お手入れの際は必ず電源コードをコンセントから抜いてください。
- レンズに手を触れたり、固いもので傷をつけたりしないようにご注意ください。
- 定期的にフィルターのクリーニングをしてください。

結露について

プロジェクターの設置してある室内の急激な温度変化は結露を引き起こし、故障の原因となりますので冷暖房にご注意ください。結露とは、寒いところから急に暖かい場所へ持ち込んだとき、本体の内部に水滴がつくことです。結露が起きたときは、電源を入れたまま本機をそのまま約2時間放置しておいてください。

概要

この説明書は、ソニーデータプロジェクターVPL-FE40/FE40L/FX40/FX40L/FX41/FX41L/FW41/FW41Lの設置に関する説明書です。レンズ交換のしかたや設置寸法等が記されています。レンズ交換をする場合は、取扱説明書もあわせてよくお読みください。

レンズ交換のしかた

次の種類の別売のレンズを取り付けることができます。

- 短焦点固定レンズ VPLL-1008
- 短焦点ズームレンズ VPLL-Z1014
- 中焦点ズームレンズ VPLL-Z1024
- 長焦点ズームレンズ VPLL-Z1032

レンズを交換するときは、それぞれ以下の手順で行ってください。
VPL-FE40/FX40/FX41/FW41（標準レンズ付き）：手順1～5、7～9

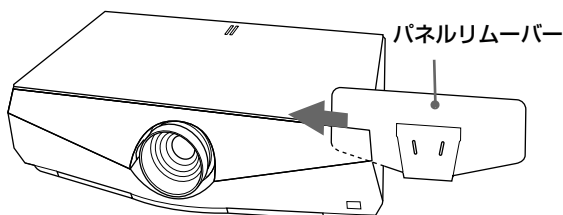
VPL-FE40L/FX40L/FX41L/FW41L（レンズ別売）：手順1～4、6～9

◆ レンズを交換するときは、それぞれのレンズの取扱説明書もご覧ください。

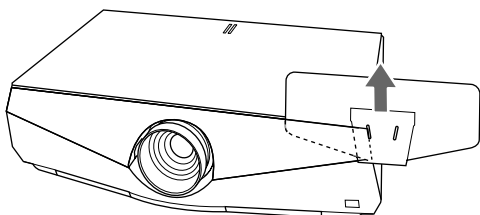
1 電源を切り、電源コードを抜く。

2 フロントパネルを次の手順で外す。

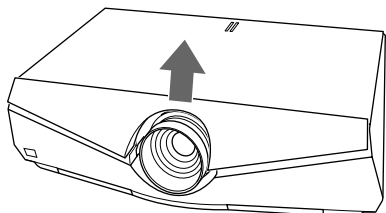
- ① パネルリムーバーを図のようにフロントパネルの右端に差し込み、フロントパネルをはさみ込むように左へスライドさせる。



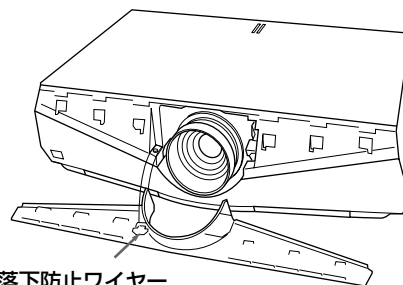
- ② パネルリムーバーでフロントパネルの右端をしっかりはさみ込み、パネルリムーバーが動かない位置（パネルリムーバーの穴からフロントパネルの端が見える位置）までスライドさせたら、パネルリムーバーを上へ引っ張る。フロントパネルの右側がはずれます。



3 同様にフロントパネルの左半分をはずし、フロントパネルを上へ持ち上げてはずす。

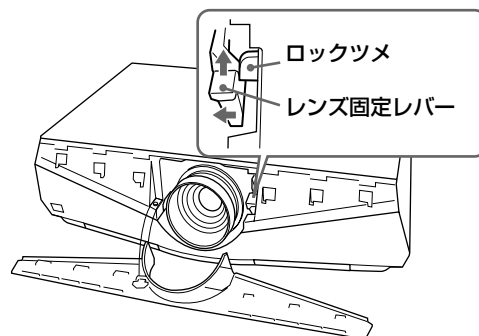


フロントパネルは落下防止のため、本体とワイヤーでつながっています。



落下防止ワイヤー

4 レンズ固定レバーをレンズ側に寄せ、上に持ち上げる。

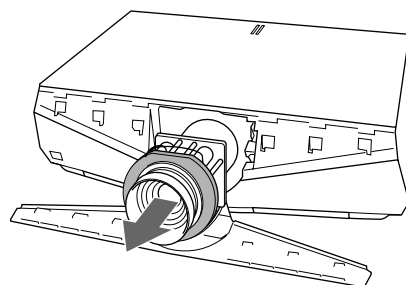


ロックツメ
レンズ固定レバー

ご注意

レンズ固定レバーは確実に上に持ち上げてください。レバーが確実に上がっていないと、レンズを外すことができません。

5 レンズを持って前にまっすぐ引き出す。



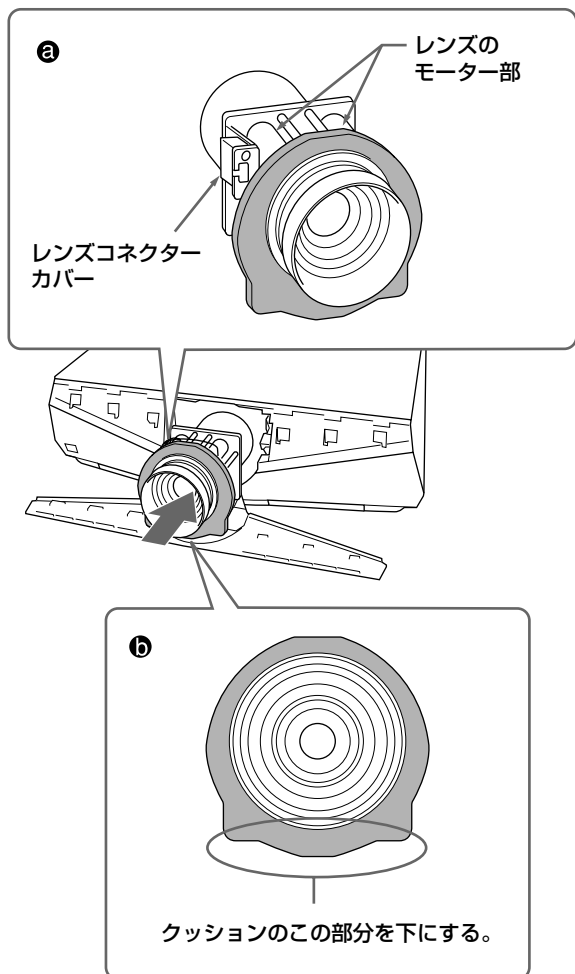
ご注意

レンズを取り出す際は両手を添えて取り出してください。

6 VPL-FE40L/FX40L/FX41L/FW41Lのレンズホールカバーを外す。

7 交換するレンズからレンズキャップ (2個) とレンズコネクターカバーを外す。

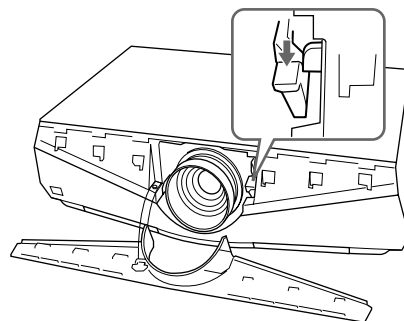
図aのようにレンズのモーター部を上に向け、また、レンズの回りのクッションが図bのような位置になっていることを確認し、矢印の方向にまっすぐに差し込む。



ご注意

- クッションの位置が図bのようにない場合は、手で回して位置を合わせてください。そのとき、クッションがレンズの溝から外れないようにご注意ください。
- レンズ交換の際は、レンズのガラス面がレバーなどに当たらないよう、慎重に行ってください。

8 レンズ固定レバーを下まで確実に下げる。

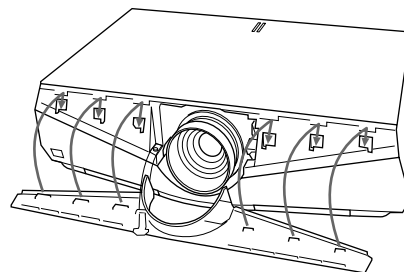


レンズ固定レバーが下がらない場合は、レンズが奥まで入っていない可能性があります。レンズを入れ直し、レバーを下まで確実に下げてください。

ご注意

レンズが奥まで入らない場合は、レンズを少し左右に回しながら入れてください。

9 フロントパネル裏側のつめと下側の差し込み部を本体に差し込み、カチッと音がするまでパネル面を下に押し付けロックする。



ご注意

- 落下防止ワイヤーが飛び出さないようにご注意ください。
- 左右のフロントパネルをはめ込んだあと、フロントパネルの上部が本体より浮いていないか、またははみ出していないか確認してください。

レンズ交換の際のご注意

レンズ面には手をふれないようにしてください。

ご注意

VPLL-1008は、VPL-FE40/FX40/FX41/FW41を床に水平に置いたときを基準にして+90°～-90° (レンズ下方向がプラスとして) の範囲内でご使用ください。

特約店様へ

VPLL-1008はリア投影 (打ち込み角0°) 用であり、水平・垂直方向ともにスクリーンの中心とレンズの中心が同じになるように設置する必要があります。中心からずれた状態で設置すると、画が欠けますのでご注意ください。

また、設置後は設置設定メニューのレンズコントロールを「切」に設定することをおすすめします。

Precautions

On safety

- Check that the operating voltage of your unit is identical with the voltage of your local power supply. If voltage adaptation is required, consult with qualified Sony personnel.
- Should any liquid or solid object fall into the cabinet, unplug the unit and have it checked by qualified Sony personnel before operating it further.
- Unplug the unit from the wall outlet if it is not to be used for several days.
- To disconnect the cord, pull it out by the plug. Never pull the cord itself.
- The wall outlet should be near the unit and easily accessible.
- The unit is not disconnected from the AC power source (mains) as long as it is connected to the wall outlet, even if the unit itself has been turned off.
- Do not look into the lens while the lamp is on.
- Do not place your hand or objects near the ventilation holes — the air coming out is hot.
- Avoid using an extension cord with a low voltage limited since it may cause the short-circuit and physical incidents.
- Do not catch your finger between the unit and surface of the floor when moving the projector installed on the floor.
- Be careful not to catch your finger in the cooling fan.
- Do not carry the projector with the cabinet on and with its cover open.

Caution

Installation when setting the angle of projection to more than $\pm 20^\circ$

When you set the angle of projection to more than $\pm 20^\circ$, place a metal tray measuring more than 60 cm \times 30 cm at a distance of 30 cm to 50 cm directly below the exhaust vent. Also, take care that no material or water drops fall into the opening of the exhaust vent.

CAUTION

Danger of explosion if battery is incorrectly replaced. Replace only with the same or equivalent type recommended by the manufacturer. When you dispose of the battery, you must obey the law in the relative area or country.

For kundene i Norge

Dette utstyret kan kobles til et IT-strømfordelingssystem.

On installation

- When the projector is mounted on the ceiling, the Sony PSS-610 Projector Suspension Support must be used for installation.
- Allow adequate air circulation to prevent internal heat build-up. Do not place the unit on surfaces (rugs, blankets, etc.) or near materials (curtains, draperies) that may block the ventilation holes. Leave space of more than 30 cm (11 $\frac{7}{8}$ inches) between the wall and the projector. Be aware that room heat rises to the ceiling; check that the temperature near the installation location is not excessive.
- Install the projector on the floor or ceiling. Any other installation causes a malfunction such as color irregularity or shortening lamp life.
- Do not install the unit in a location near heat sources such as radiators or air ducts, or in a place subject to direct sunlight, excessive dust or humidity, mechanical vibration or shock.
- To avoid moisture condensation, do not install the unit in a location where the temperature may rise rapidly.
- Be sure to secure the cabinet cover firmly when installing to the ceiling firmly.

Warning

For customers who purchase this unit

If customers perform the installation described in this manual, an accident may occur, causing serious injury. Never install it by yourself. For installation, be sure to consult with a Sony dealer.

For dealers

Please read this Installation Manual thoroughly for safe installation.

On illumination

- To obtain the best picture, the front of the screen should not be exposed to direct lighting or sunlight.
- Ceiling-mounted spot lighting is recommended. Use a cover over fluorescent lamps to avoid lowering the contrast ratio.
- Cover any windows that face the screen with opaque draperies.
- It is desirable to install the projector in a room where

floor and walls are not of light-reflecting material. If the floor and walls are of reflecting material, it is recommended that the carpet and wall paper be changed to a dark color.

On preventing internal heat build-up

The projector is equipped with ventilation holes (intake) at the bottom and ventilation holes (exhaust) at the rear. Do not block or place anything near these holes, or internal heat build-up may occur, causing picture degradation or damage to the projector.

On cleaning

- To keep the cabinet looking new, periodically clean it with a soft cloth. Stubborn stains may be removed with a cloth lightly dampened with a mild detergent solution. Never use strong solvents, such as thinner, benzene, or abrasive cleansers, since these will damage the cabinet.
- Avoid touching the lens. To remove dust on the lens, use a soft dry cloth. Do not use a damp cloth, detergent solution, or thinner.
- Clean the filter at regular intervals.

On repacking

- Save the original shipping carton and packing material; they will come in handy if you ever have to ship your unit. For maximum protection, repack your unit as it was originally packed at the factory.

Overview

This manual describes how to install the Sony Data Projector VPL-FE40/FE40L/FX40/FX40L/FX41/FX41L/FW41/FW41L, how to replace the lens, and installation diagrams. When you replace the lens, also refer to the Operating Instructions.

Replacing the Lens

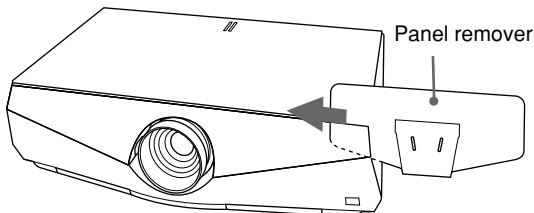
You can install the following types of optional lenses in the projector:

- VPLL-1008 Fixed Short Focus Lens
- VPLL-Z1014 Short Focus Zoom Lens
- VPLL-Z1024 Middle Focus Zoom Lens
- VPLL-Z1032 Long Focus Zoom Lens

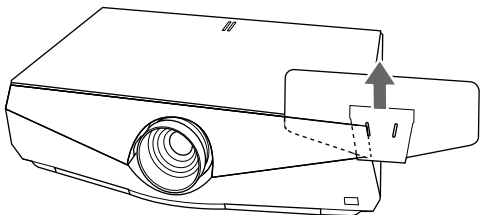
Follow the steps below to replace each lens:
VPL-FE40/FX40/FX41/FW41 (equipped with standard lens): steps 1 to 5 and, steps 7 to 9
VPL-FE40L/FX40L/FX41L/FW41L (lens optional): steps 1 to 4, and steps 6 to 9

For details on replacing the lens, also refer to the installation manual supplied with the lens.

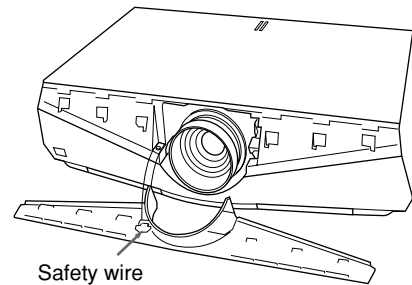
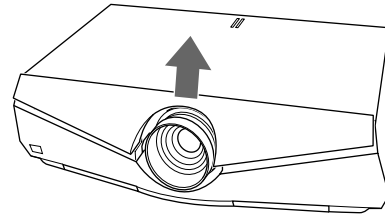
- 1 Turn off the power and disconnect the power cable.
- 2 Remove the front panel following the steps below.
 - ① Insert the panel remover from the right side of the front panel as the illustration. Then slide the panel remover toward left pinching the front panel.



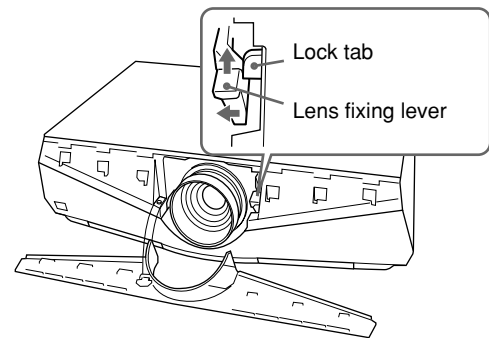
- ② Pinch the right side of the front panel firmly with the panel remover and slide it until it stops (position in which the edge of the front panel is seen from the hole of the panel remover). Then pull up the panel remover. The right side of the front panel is removed.



- 3 Remove the left half of the front panel in the same step, and pick up the front panel. The front panel is connected to the main unit with a wire for safety.



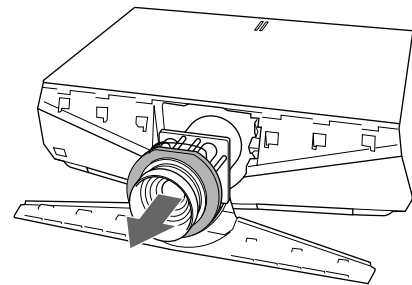
- 4 Move the lens fixing lever to the lens, then lift it up.



Note

Lift up the lens fixing lever correctly. Otherwise you cannot remove the lens.

- 5 Withdraw the lens straight forward.

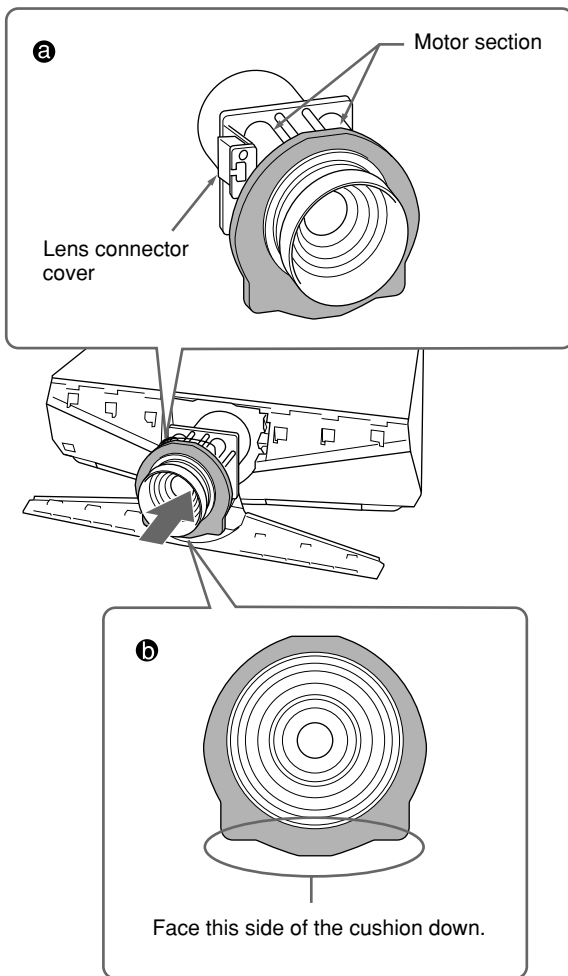


Note

Use both hands to withdraw the lens.

6 Remove the lens hole cover of VPL-FE40L/ FX40L/FX41L/FW41L.

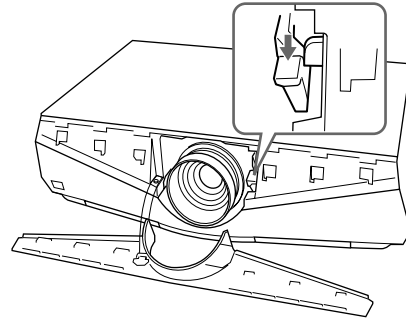
7 Remove two lens caps and the lens connector cover from the replacement lens. Adjust the lens so that the motor section faces up as in illustration **a**, and check that the cushion around the lens is positioned as in illustration **b**. Then insert the lens straight in the direction of the arrow.



Notes

- If the cushion is not positioned as in illustration **b**, rotate it by hand. In this case, take care that the cushion does not come off the groove of the lens.
- Change the lens carefully so as not to damage the lens glass with the lever or other parts.

8 Move the lens fixing lever down to the bottom correctly.

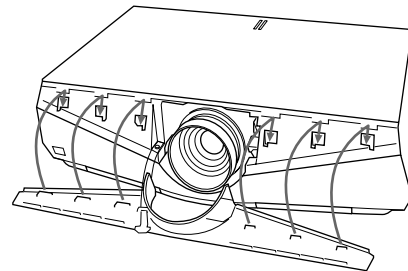


If the lens fixing lever does not move down, the lens may not be fully inserted. Insert it again and move the lens fixing lever down to the bottom correctly.

Note

If the lens does not go in fully, turn the lens slightly right and left slightly.

9 Insert the tab on the rear of the front panel and the plug-in part into the main unit, then hold down the panel so it locks with a click.



Notes

- Take care not to allow the safety wire to protrude.
- After fitting the left and right front panels, check that the top of the front panel does not lift up or protrude from the main unit.

Note on changing lenses

Do not touch the surface of the lens.

Note

When you use the VPLL-1008, do so in the range between $+90^\circ$ and -90° (when the lower parts of the lens is a plus) on the basis of installing the VPL-FE40/ FX40/FX41/FW41 horizontally on the floor.

For Dealer

The VPLL-1008 is the lens for rear projection (optical axis angle: 0 degree). When using the VPLL-1008, you should install the projector with the center of the lens aligned with the center of the screen in the horizontal/vertical direction. If you do not do so, a portion of the picture may be invisible. Also, after installing the lens, we recommend to set "Lens Control" in the Installation menu to "Off".

Précautions

Sécurité

- Vérifiez si la tension de service de votre appareil est identique à la tension secteur locale. Si une adaptation de la tension s'avère nécessaire, consultez votre revendeur Sony ou un personnel qualifié.
- Si des liquides ou des solides pénètrent dans le châssis, débranchez l'appareil et faites-le vérifier par un personnel Sony qualifié avant de le remettre en service.
- Débranchez l'appareil de la prise murale si vous prévoyez de ne pas l'utiliser pendant plusieurs jours.
- Pour débrancher le cordon, saisissez-le par la fiche. Ne tirez jamais sur le cordon proprement dit.
- La prise d'alimentation doit se trouver à proximité de l'appareil et être aisément accessible.
- Cet appareil n'est pas déconnecté de la source d'alimentation (secteur) aussi longtemps qu'il reste branché sur la prise murale, même si l'appareil proprement dit a été mis hors tension.
- Ne regardez pas dans l'objectif lorsque la lampe est allumée.
- Ne placez pas les mains ou des objets à proximité des orifices de ventilation — l'air expulsé est chaud.
- Évitez d'utiliser une rallonge affichant une tension basse limitée car cela pourrait provoquer un court-circuit et des accidents physiques.
- Ne coincez pas vos doigts entre l'appareil et le sol lorsque vous déplacez le projecteur installé au sol.
- Veillez à ne pas vous coincer les doigts dans le ventilateur.
- Ne transportez pas le projecteur par le châssis installé et avec le couvercle ouvert.

Attention

Installation lorsque vous réglez un angle de projection supérieur à $\pm 20^\circ$

Lorsque l'angle de projection est supérieur à $\pm 20^\circ$, placez un plateau métallique mesurant plus de 60 cm x 30 cm à une distance allant de 30 cm à 50 cm directement sous l'orifice de ventilation. En outre, veillez à ce qu'aucune substance ou goutte d'eau ne tombe dans l'ouverture de l'orifice de ventilation.

ATTENTION

Il y a danger d'explosion s'il y a remplacement incorrect de la batterie. Remplacer uniquement avec une batterie du même type ou d'un type équivalent recommandé par le constructeur.

Lorsque vous mettez la batterie au rebut, vous devez respecter la législation en vigueur dans le pays ou la région où vous vous trouvez.

Installation

- Si vous installez le projecteur au plafond, vous devez utiliser le support de suspension pour projecteur Sony PSS-610.
- Assurez une circulation d'air adéquate afin d'éviter toute surchauffe interne. Ne placez pas l'appareil sur des surfaces textiles (tapis, couvertures, etc.) ni à proximité de tissus (rideaux, draperies) qui risquent d'obstruer les orifices de ventilation. Laissez un espace d'au moins 30 cm (11 ⁷/₈ pouces) entre le mur et le projecteur. N'oubliez pas que la chaleur dans une pièce monte; vérifiez donc si la température au niveau du lieu d'installation n'est pas excessive.
- Installez le projecteur au sol ou au plafond. Toute autre installation provoquera un dysfonctionnement (irrégularité des couleurs ou réduction de la durée de vie de la lampe).
- N'installez pas l'appareil à proximité de sources de chaleur telles que des radiateurs ou des conduits d'air chaud et ne l'exposez pas au rayonnement direct du soleil, à de la poussière ou à de l'humidité en excès, ni à des vibrations mécaniques ou à des chocs.
- Pour éviter la condensation d'humidité, n'installez pas l'appareil là où la température risque d'augmenter rapidement.
- Veillez à fixer le couvercle du châssis convenablement lorsque vous l'installez au plafond.

Avertissement

A l'attention des clients ayant fait l'acquisition de cet appareil

Si vous essayez de procéder vous-même à l'installation décrite dans ce manuel, vous risquez d'être victime d'un accident provoquant de graves blessures. Ne procédez jamais vous-même à l'installation. Pour l'installation, veillez à consulter un revendeur Sony.

A l'attention des revendeurs

Lisez attentivement ce manuel d'installation afin de procéder à l'installation en toute sécurité.

Eclairage

- Pour obtenir la meilleure qualité d'image possible, l'avant de l'écran ne doit pas être directement exposé à la source d'éclairage ni au rayonnement

solaire.

- Nous préconisons un éclairage au moyen de spots fixés au plafond. Placez un écran sur les lampes fluorescentes de façon à éviter une altération du niveau de contraste.
- Occultez les fenêtres qui font face à l'écran au moyen de draperies opaques.
- Il est préférable d'installer le projecteur dans une pièce où le sol et les murs ne sont pas revêtus d'un matériau réfléchissant la lumière. Si le sol et les murs réfléchissent la lumière, nous vous conseillons de remplacer le revêtement du sol et des murs par une couleur sombre.

Comment éviter l'accumulation de chaleur à l'intérieur du projecteur

Le projecteur est équipé d'orifices de ventilation (prise d'air) sur le dessous et d'orifices de ventilation (sortie d'air) à l'arrière. N'obstruez pas et ne placez rien à proximité de ces orifices, sinon vous risquez de provoquer une surchauffe interne, entraînant une dégradation de l'image ou une détérioration du projecteur.

Entretien

- Pour conserver au châssis l'éclat du neuf, nettoyez-le régulièrement à l'aide d'un chiffon doux. Les taches tenaces s'éliminent en frottant avec un chiffon doux légèrement imprégné d'une solution détergente douce. N'utilisez en aucun cas des solvants puissants tels que du diluant ou du benzène ni de nettoyeurs abrasifs qui risqueraient d'altérer le fini du châssis.
- Ne touchez pas l'objectif. Pour éliminer la poussière de l'objectif, utilisez un chiffon doux et sec. N'utilisez pas de chiffon humide, de solution détergente ni de diluant.
- Nettoyez l'objectif à intervalles réguliers.

Remballage

- Conservez le carton d'emballage et les matériaux de conditionnement, car ils constituent une protection idéale en vue du transport de l'appareil. Pour une protection maximale, remballer votre appareil comme il a été emballé à l'origine en usine.

Aperçu

Le présent manuel décrit comment installer les vidéoprojecteurs Sony VPL-FE40/FE40L/FX40/FX40L/FX41/FX41L/FW41/FW41L, comment remplacer l'objectif et comporte des schémas d'installation. Lors du remplacement de l'objectif, reportez-vous également au mode d'emploi.

Remplacement de l'objectif

Vous pouvez installer les types d'objectifs en option suivants sur le projecteur :

- objectif à courte focale fixe VPLL-1008;
- objectif à courte focale VPLL-Z1014;
- objectif à focale moyenne VPLL-Z1024 ;
- objectif à longue focale VPLL-Z1032.

Pour remplacer l'objectif, procédez comme suit :
Pour le VPL-FE40/FX40/FX41/FW41 (doté d'un objectif standard) : exécutez les opérations des étapes 1 à 5 et 7 à 9.

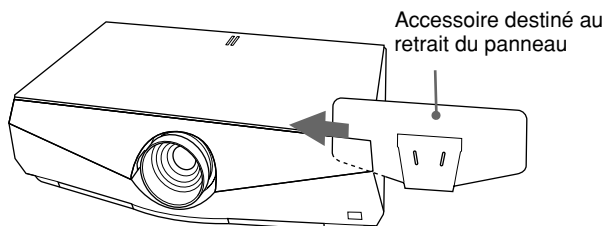
Pour le VPL-FE40L/FX40L/FX41L/FW41L (objectif en option) : exécutez les opérations des étapes 1 à 4 et 6 à 9.

Pour plus d'informations sur le remplacement de l'objectif, reportez-vous également au manuel d'installation fourni avec l'objectif.

1 Mettez le projecteur hors tension et débranchez le cordon d'alimentation.

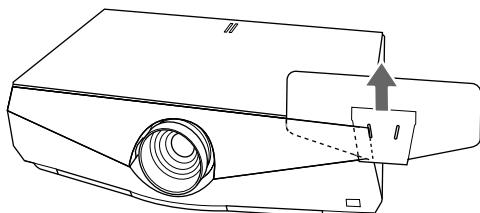
2 Procédez comme suit pour retirer le panneau avant.

- ① Insérez l'accessoire destiné au retrait du panneau sur le côté droit du panneau avant, comme illustré. Faites ensuite glisser l'accessoire destiné au retrait du panneau vers la gauche en pinçant le panneau avant.

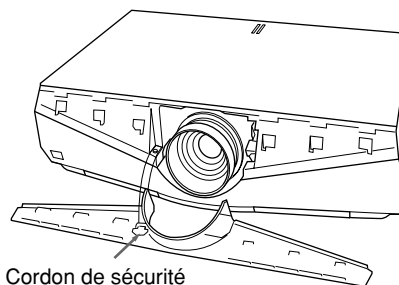
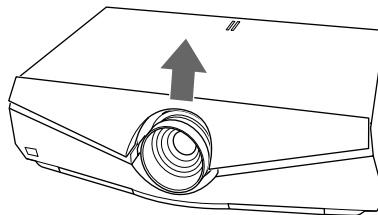


- ② Pincez fermement le côté droit du panneau avant avec l'accessoire destiné au retrait du panneau et faites-le glisser jusqu'à ce qu'il ne bouge plus (position où le bord du panneau avant est visible au travers de l'orifice de l'accessoire destiné au retrait du panneau). Soulevez ensuite l'accessoire destiné au retrait du panneau.

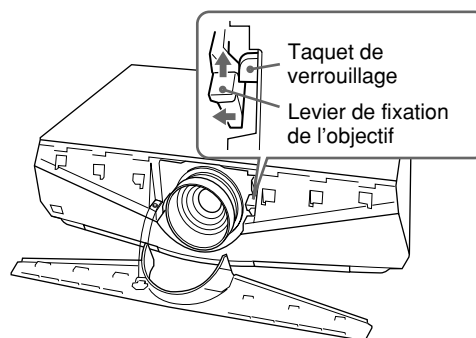
La partie droite du panneau avant est détachée.



3 Effectuez la même opération sur le côté gauche du panneau avant, puis soulevez-le.
Le panneau avant est raccordé à l'appareil principal par un cordon pour plus de sécurité.



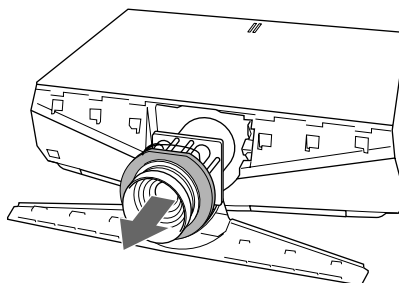
4 Déplacez le levier de fixation de l'objectif vers l'objectif, puis soulevez-le.



Remarque

Soulevez correctement le levier de fixation de l'objectif, sinon vous ne pouvez pas retirer l'objectif.

5 Retirez l'objectif en le tirant vers l'avant.



Remarque

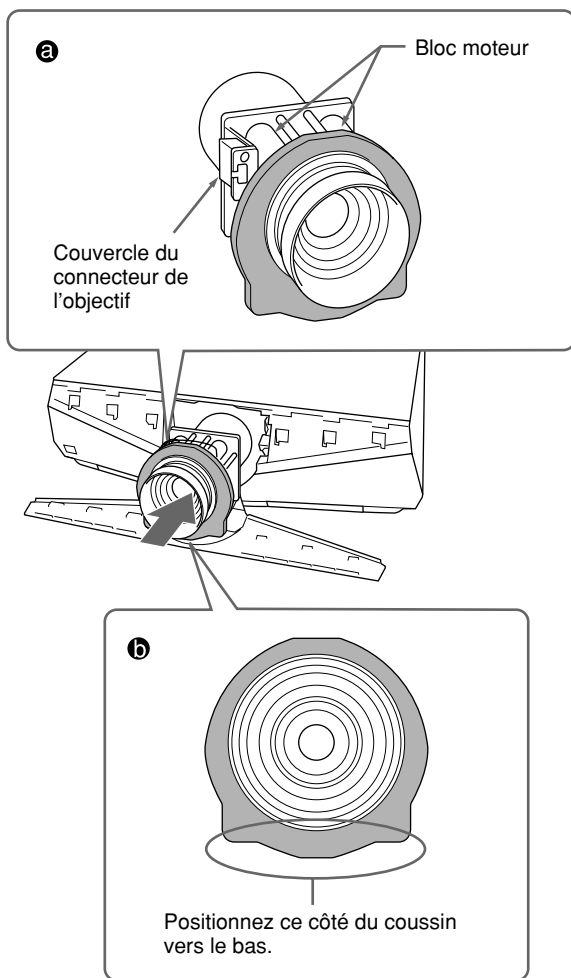
Utilisez vos deux mains pour retirer l'objectif.

6 Retirez le couvercle de l'emplacement de l'objectif du VPL-FE40L/FX40L/FX41L/FW41L.

7 Retirez les deux capuchons d'objectif ainsi que le couvercle du connecteur de l'objectif de l'objectif de rechange.

Réglez l'objectif de sorte que le bloc moteur soit tourné vers le haut comme indiqué sur l'illustration **a**, puis vérifiez que le coussin situé autour de l'objectif est positionné comme sur l'illustration **b**.

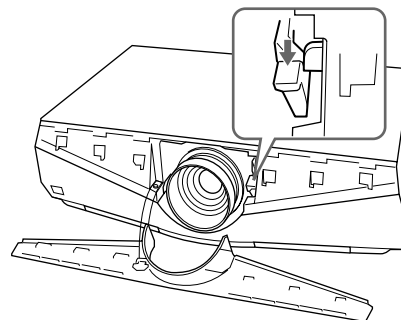
Ensuite, insérez l'objectif dans le sens de la flèche.



Remarques

- Si le coussin n'est pas positionné comme sur l'illustration **b**, faites-le pivoter manuellement. Dans ce cas, veillez à ce que le coussin ne se détache pas de la rainure de l'objectif.
- Changez l'objectif avec précaution de façon à ne pas endommager le verre de l'objectif avec le levier ou d'autres éléments.

8 Baissez correctement le levier de fixation de l'objectif jusqu'en bas.

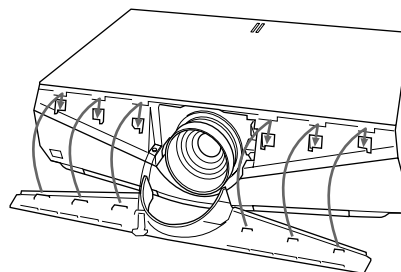


Si vous ne pouvez pas baisser le levier de fixation de l'objectif, l'objectif risque de ne pas être inséré complètement. Insérez-le de nouveau et baissez correctement le levier de fixation de l'objectif jusqu'en bas.

Remarque

Si l'objectif n'est pas inséré complètement, tournez-le légèrement vers la droite, puis vers la gauche.

9 Insérez l'attache à l'arrière du panneau avant et la partie enfichable dans l'appareil principal, puis maintenez le panneau enfoncé jusqu'au déclic de verrouillage.



Remarques

- Veillez à ce que le cordon de sécurité ne dépasse pas de l'appareil.
- Une fois les panneaux avant gauche et droit fixés, vérifiez que le haut du panneau avant ne se soulève pas ou ne dépasse pas de l'appareil principal.

Remarque sur le changement des objectifs

Ne touchez pas la surface de l'objectif.

Remarque

Lorsque vous utilisez l'objectif VPLL-1008, utilisez un réglage compris entre $+90^\circ$ et -90° (lorsque la direction inférieure de l'objectif est un plus), en se basant sur une installation horizontale du VPL-FE40/FX40/FX41/FW41 sur le sol.

A l'attention des revendeurs

Le VPLL-1008 est l'objectif pour la projection arrière (angle de l'axe optique : 0 degré). Lorsque vous utilisez l'objectif VPLL-1008, vous devez aligner le centre de l'objectif du projecteur sur le centre de l'écran horizontalement et verticalement. Si vous n'effectuez pas cette installation, il est possible qu'une partie de l'image ne soit pas visible.

Après l'installation de l'objectif, nous vous recommandons aussi de régler « Cde objectif » sur « Off » dans le menu Installation.

Precauciones

Seguridad

- Asegúrese de que la tensión de funcionamiento de la unidad coincide con la del suministro eléctrico local. Si es necesario adaptar la tensión, consulte con personal especializado de Sony.
- Si se introduce algún objeto sólido o líquido en la unidad, desenchúfela y haga que sea examinada por personal especializado de Sony antes de volver a utilizarla.
- Desenchufe la unidad de la toma de pared si no va a utilizarla durante varios días.
- Para desconectar el cable, tire del enchufe, nunca del propio cable.
- La toma de pared debe estar situada cerca de la unidad y ser de fácil acceso.
- La unidad no estará desconectada de la fuente de alimentación de CA (toma de corriente) mientras esté conectada a la toma de red, aunque la haya apagado.
- No mire al objetivo mientras la lámpara esté encendida.
- No acerque la mano ni objetos a los orificios de ventilación, ya que el aire que sale es caliente.
- Evite el uso de cables prolongadores de baja tensión limitada, ya que pueden producirse cortocircuitos y daños físicos.
- Tenga cuidado de no pillarse los dedos entre la unidad y el suelo cuando mueva el proyector instalado en el suelo.
- Tenga cuidado de no pillarse los dedos con el ventilador de enfriamiento.
- No transporte el proyector con la cubierta puesta ni abierta.

Precaución

Instalación cuando el ajuste del ángulo de proyección es superior a $\pm 20^\circ$

Cuando ajuste el ángulo de proyección a más de $\pm 20^\circ$, coloque una bandeja metálica de más de 60×30 cm a una distancia de 30 a 50 cm directamente bajo el orificio de salida de aire. Asimismo, procure que no se introduzca ningún material ni líquido por el orificio de salida de aire.

PRECAUCIÓN

Peligro de explosión si se sustituye la batería por una del tipo incorrecto. Reemplace la batería solamente

por otra del mismo tipo o de un tipo equivalente recomendado por el fabricante.

Cuando deseche la batería, debe cumplir con las leyes de la zona o del país.

Instalación

- Si instala el proyector en el techo, debe emplearse el soporte de suspensión para proyector PSS-610 de Sony.
- Con el fin de evitar el recalentamiento interno de la unidad, permita que ésta reciba una ventilación adecuada. No sitúe la unidad sobre superficies (mantas, alfombras, etc.) ni cerca de materiales (cortinas, tapices) que puedan bloquear los orificios de ventilación. Deje un espacio superior a 30 cm ($11 \frac{7}{8}$ pulgadas) entre la pared y el proyector. Tenga en cuenta que el calor del ambiente se eleva hacia el techo (compruebe que la temperatura en el lugar de instalación no sea excesiva).
- Instale el proyector en el suelo o en el techo. Cualquier otro tipo de instalación provocará fallos de funcionamiento, como irregularidades del color o la reducción de la vida útil de la lámpara.
- No instale la unidad en lugares próximos a fuentes térmicas, como radiadores o conductos de aire caliente, ni en lugares expuestos a la luz solar directa, polvo excesivo o humedad, ni vibraciones o golpes mecánicos.
- Para evitar la condensación de humedad, no instale la unidad en lugares donde la temperatura pueda aumentar rápidamente.
- Asegúrese de fijar firmemente la cubierta al realizar la instalación en el techo.

Advertencia

Para clientes que hayan adquirido esta unidad

Si los clientes llevan a cabo la instalación que se describe en este manual, podría producirse un accidente y causar lesiones graves. No lo instale nunca usted mismo. Para proceder a la instalación, asegúrese de consultar con un proveedor Sony.

Para los proveedores

Lea atentamente este manual de instalación para realizar una instalación segura.

Iluminación

- Para obtener la mejor calidad de imagen posible, no exponga la parte frontal de la pantalla a iluminación o luz solar directas.

- Se recomienda instalar una lámpara proyectora en el techo. Cubra las lámparas fluorescentes para evitar la disminución de la relación de contraste.
- Cubra con telas opacas las ventanas que estén orientadas hacia la pantalla.
- Es preferible instalar el proyector en una sala cuyo suelo y paredes no se compongan de materiales que reflejen la luz. Si el suelo y las paredes se componen de dicho tipo de materiales, se recomienda cambiar el color de la alfombra y del papel pintado de la pared por otro oscuro.

Prevención del recalentamiento interno

El proyector está equipado con orificios de ventilación (aspiración) en la parte inferior y orificios de ventilación (exhaustación) en la parte posterior. No bloquee estos orificios ni coloque objetos cerca de los mismos, ya que podría producirse un recalentamiento interno, causando deterioro de la imagen o daños en el proyector.

Limpieza

- Para mantener el exterior de la unidad nuevo, límpielo periódicamente con un paño suave. Para eliminar las manchas persistentes, utilice un paño ligeramente humedecido con una solución detergente poco concentrada. No emplee nunca disolventes concentrados, como diluyentes, bencina o productos de limpieza abrasivos, ya que pueden dañar el acabado.
- Evite tocar el objetivo. Para eliminar el polvo de éste, emplee un paño seco y suave. No utilice un paño húmedo, soluciones detergentes ni diluyentes.
- Limpie el filtro con regularidad.

Embalaje

- Conserve la caja original de embalaje, ya que le resultará útil cuando vaya a transportar la unidad. Para obtener la máxima protección posible, embale la unidad como la recibió de fábrica.

Introducción

En este manual se describen los procedimientos para instalar el proyector de datos de Sony, modelos VPL-FE40/FE40L/FX40/FX40L/FX41/FX41L/FW41/FW41L, y sustituir el objetivo, y se ofrecen diagramas de instalación. Al sustituir el objetivo o cambiar su posición, consulte las instrucciones de uso.

Sustitución del objetivo

Es posible instalar los siguientes tipos de objetivos opcionales en el proyector:

- Objetivo fijo de enfoque corto para VPLL-1008
- Objetivo zoom de enfoque corto VPLL-Z1014
- Objetivo zoom de enfoque medio para VPLL-Z1024
- Objetivo zoom de enfoque largo para VPLL-Z1032

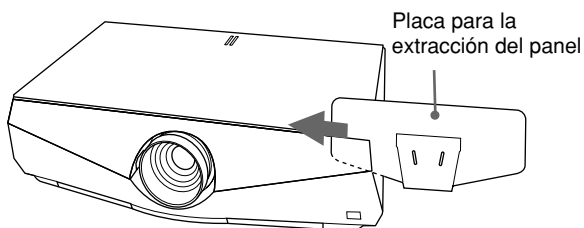
Siga los pasos indicados a continuación para sustituir el objetivo:

VPL-FE40/FX40/FX41/FW41 (equipado con objetivo estándar): pasos del 1 al 5 y del 7 al 9

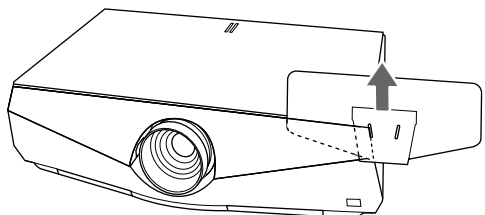
VPL-FE40L/FX40L/FX41L/FW41L (objetivo opcional): pasos del 1 al 4 y del 6 al 9

Para obtener información más detallada sobre cómo sustituir el objetivo, también puede consultar el manual de instalación suministrado con éste.

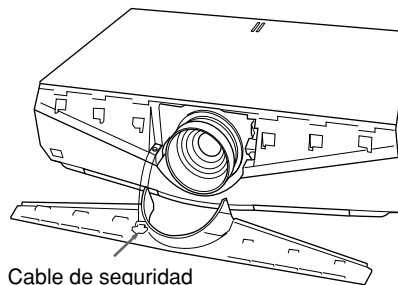
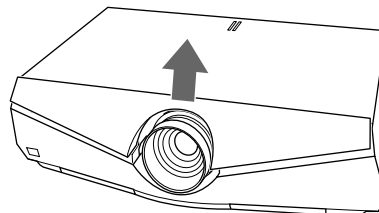
- 1 Turn off the power and disconnect the power cable.
- 2 Realice los pasos que se describen a continuación para extraer el panel frontal.
 - 1 Introdúzcala la placa para la extracción del panel desde el lado derecho del panel frontal, como se muestra en la ilustración y deslícela hacia la izquierda de modo que oprima el panel frontal.



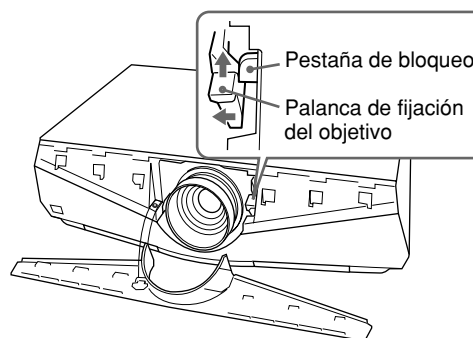
- 2 Oprima con firmeza el lado derecho del panel frontal con la placa para la extracción del panel y deslícela hasta que se detenga (en la posición donde el extremo del panel frontal se ve desde el orificio de la placa de extracción del panel). A continuación, tire de la placa para la extracción del panel. La parte derecha del panel frontal se extraerá.



- 3 Extraiga la mitad izquierda del panel frontal en el mismo paso y sujételo. El panel frontal está conectado a la unidad principal mediante un cable de seguridad.



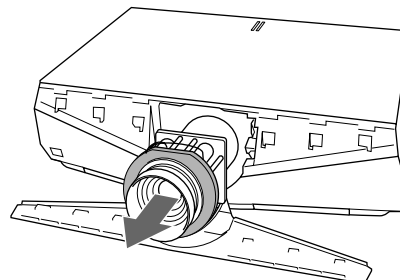
- 4 Deslice la palanca de fijación del objetivo hacia éste y, a continuación, levántela.



Nota

Levante la palanca de fijación del objetivo correctamente. De lo contrario, no podrá extraer el objetivo.

- 5 Extraiga el objetivo en línea recta.



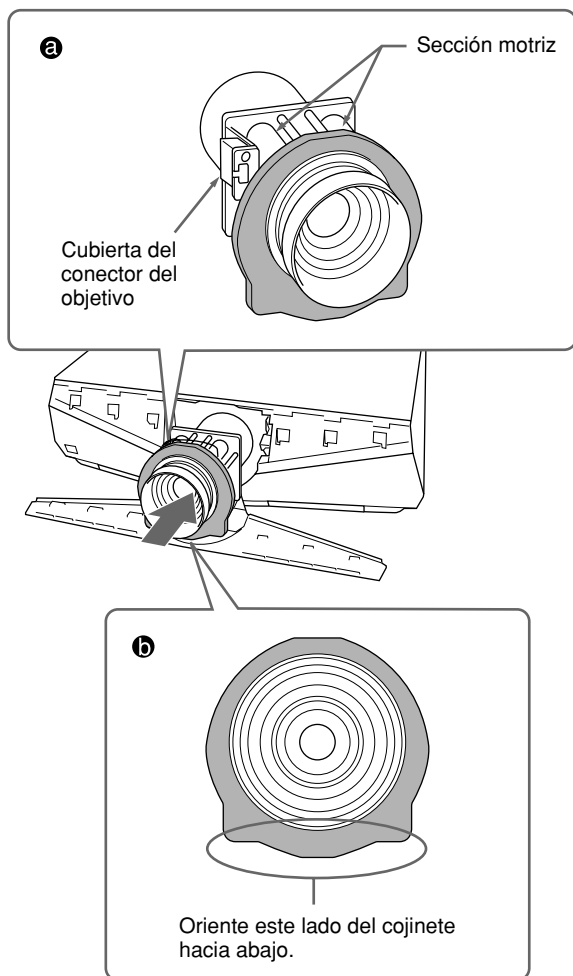
Nota

Utilice ambas manos para extraer el objetivo.

- 6 Retire la cubierta del orificio del objetivo del modelo VPL-FE40L/FX40L/FX41L/FW41L.

- 7** Retire las dos tapas del objetivo y la cubierta del conector de éste del objetivo que desea instalar. Ajuste el objetivo de manera que la sección motriz quede hacia arriba, como muestra la ilustración **a**, y compruebe que el cojinete situado alrededor del objetivo quede colocado como muestra la ilustración **b**.

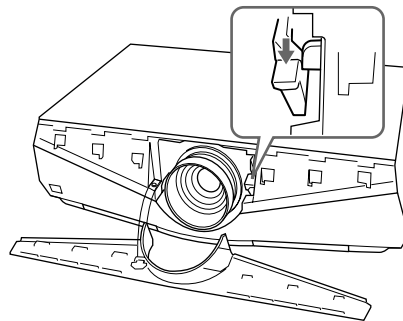
A continuación, introduzca el objetivo en línea recta en la dirección de la flecha.



Notas

- Si el cojinete no queda en la posición que muestra la ilustración **b**, gírelo manualmente. En tal caso, procure que el cojinete no sobresalga de la ranura del objetivo.
- Reemplace el objetivo con cuidado de no dañar el cristal del objetivo con la palanca ni ninguna otra pieza.

- 8** Desplace la palanca de fijación del objetivo hacia abajo correctamente.

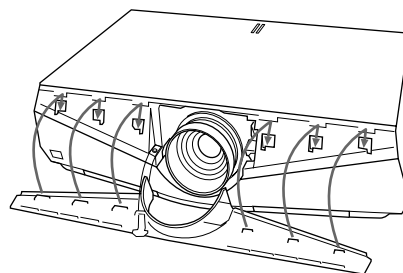


Si no consigue desplazar la palanca de fijación del objetivo hacia abajo, es posible que el objetivo no se haya introducido correctamente. Introdúzcalo de nuevo y desplace la palanca de fijación del objetivo hacia abajo correctamente.

Nota

Si no es posible introducir el objetivo completamente, gírelo levemente hacia la derecha y hacia la izquierda.

- 9** Introduzca la pestaña de la parte posterior del panel frontal y la pieza de conexión en la unidad principal y, a continuación, deslice el panel hacia abajo de manera que encaje en su sitio.



Notas

- Compruebe que el cable de seguridad no sobresalga.
- Una vez colocados los paneles frontales izquierdo y derecho, compruebe que la parte superior del panel frontal no se levanta ni sobresale de la unidad principal.

Nota acerca de la sustitución del objetivo

Procure no tocar la superficie del objetivo.

Nota

Utilice la unidad VPLL-1008 en un rango de entre +90° y -90° (cuando la dirección más baja del objetivo es de signo positivo) en caso de instalar la unidad VPL-FE40/FX40/FX41/FW41 horizontalmente en el suelo.

Para los proveedores

VPLL-1008 es un objetivo para la proyección posterior (ángulo axial óptico: 0 grados). Al utilizar el VPLL-1008, debe instalar el proyector de modo que la parte central del objetivo quede alineada con el centro de la pantalla en dirección horizontal y vertical. De lo contrario, es posible que no se visualice alguna parte de la imagen.

Además, después de la instalación del objetivo, se recomienda ajustar “Control objetivo” en “No” el menú Instalación.

Sicherheitsmaßnahmen

Sicherheit

- Achten Sie darauf, dass die Betriebsspannung des Geräts der lokalen Stromversorgung entspricht. Wenn die Betriebsspannung angepasst werden muss, wenden Sie sich bitte an qualifiziertes Fachpersonal von Sony.
- Sollten Fremdkörper oder Flüssigkeiten in das Gerät gelangen, trennen Sie es von der Netzsteckdose. Lassen Sie das Gerät von qualifiziertem Fachpersonal von Sony überprüfen, bevor Sie es wieder benutzen.
- Wollen Sie das Gerät einige Tage nicht benutzen, ziehen Sie den Netzstecker aus der Steckdose.
- Ziehen Sie zum Lösen des Netzsteckers immer am Stecker, niemals am Kabel.
- Die Netzsteckdose sollte sich in der Nähe des Geräts befinden und leicht zugänglich sein.
- Das Gerät bleibt auch in ausgeschaltetem Zustand mit dem Stromnetz verbunden, solange das Netzkabel mit der Netzsteckdose verbunden ist.
- Schauen Sie nicht in das Objektiv, während die Birne eingeschaltet ist.
- Stellen Sie keine Gegenstände in die Nähe der Lüftungsöffnungen und halten Sie auch Ihre Hände davon fern — die ausströmende Luft ist heiß!
- Verwenden Sie kein Verlängerungskabel, das nur für geringe Spannungen ausgelegt ist. Ein solches Kabel könnte zu Kurzschlüssen und sonstigen Unfällen führen.
- Wenn Sie einen am Boden installierten Projektor bewegen, achten Sie darauf, die Hände nicht zwischen Fußboden und Projektor einzuklemmen.
- Greifen Sie auf keinen Fall in den Ventilator.
- Tragen Sie einen in einen Ständer eingebauten Projektor nicht mit geöffneter Abdeckung.

Achtung

Installation bei einem Projektionswinkel von über $\pm 20^\circ$

Wenn Sie einen Projektionswinkel von über $\pm 20^\circ$ einstellen, platzieren Sie eine Metallplatte von mehr als 60 cm \times 30 cm im Abstand von 30 cm bis 50 cm direkt unter der Auslassöffnung. Achten Sie zudem darauf, dass keine Fremdkörper oder Flüssigkeiten in die Auslassöffnung gelangen.

VORSICHT

Explosionsgefahr bei Verwendung falscher Batterien. Batterien nur durch den vom Hersteller empfohlenen oder einen gleichwertigen Typ ersetzen.

Wenn Sie die Batterie entsorgen, müssen Sie die Gesetze der jeweiligen Region und des jeweiligen Landes befolgen.

Aufstellung

- Mithilfe der Projektoraufhängung PSS-610 von Sony können Sie den Projektor an der Decke installieren.
- Achten Sie auf ausreichende Luftzufuhr, damit sich im Gerät kein Wärmestau bildet. Stellen Sie das Gerät nicht auf Oberflächen wie Teppichen oder Decken oder in der Nähe von Materialien wie Gardinen und Wandbehängen auf, die die Lüftungsöffnungen blockieren könnten. Achten Sie auf einen Mindestabstand von 30 cm zwischen der Wand und dem Projektor. Denken Sie bei Deckeninstallationen daran, dass Wärme zur Decke aufsteigt. Achten Sie darauf, dass die Temperatur am Installationsort nicht zu hoch ist.
- Installieren Sie den Projektor am Boden oder an der Decke. Bei Installation in einer anderen Position kann es zu Fehlfunktionen wie Farbstörungen kommen und die Lebensdauer der Birne ist möglicherweise verkürzt.
- Stellen Sie das Gerät nicht in der Nähe von Wärmequellen wie Heizkörpern oder Warmluftauslässen oder an Orten auf, an denen es direktem Sonnenlicht, außergewöhnlich viel Staub oder Feuchtigkeit, mechanischen Vibrationen oder Stößen ausgesetzt ist.
- Installieren Sie das Gerät nicht an einem Ort, an dem die Temperatur sehr schnell ansteigen und zu Feuchtigkeitskondensation führen könnte.
- Achten Sie darauf, die Abdeckung sicher zu befestigen, wenn Sie das Gerät an der Decke installieren.

Achtung

Für Kunden, die dieses Gerät erwerben

Wenn Kunden die in dieser Anleitung beschriebene Installation ausführen, kann es zu einem Unfall und dabei zu schweren Verletzungen kommen. Installieren Sie das Gerät auf keinen Fall selbst. Wenden Sie sich für die Installation unbedingt an einen Sony-Händler.

Für Händler

Bitte lesen Sie diese Installationsanleitung für eine sichere Installation sorgfältig durch.

Beleuchtung

- Um eine optimale Bildqualität zu erzielen, achten Sie darauf, dass kein Licht direkt auf die Vorderseite des Projektionsschirms fällt.
- Empfohlen wird eine Spotbeleuchtung an der Decke. Leuchtstoffröhren sollten Sie abdecken, um eine Verminderung des Kontrasts zu verhindern.
- Verhängen Sie Fenster, die dem Projektionsschirm direkt gegenüber liegen.
- Sie sollten den Projektor in einem Raum installieren, in dem Boden und Wände mit einem Material verkleidet sind, das kein Licht reflektiert. Ist dies nicht möglich, sollten Sie für Bodenbelag und Wandverkleidung ein dunkles Material wählen.

Vermeiden eines internen Hitzestaus

Der Projektor ist an der Unterseite mit Ansaugöffnungen und an der Rückseite mit Auslassöffnungen ausgestattet. Blockieren Sie diese Öffnungen nicht und stellen Sie keine Gegenstände in die Nähe der Öffnungen. Andernfalls kann es zu einem Wärmestau kommen, der zu einer Verringerung der Bildqualität oder Schäden am Projektor führen kann.

Reinigung

- Damit das Gehäuse immer wie neu aussieht, reinigen Sie es regelmäßig mit einem weichen Tuch. Hartnäckige Verschmutzungen können Sie mit einem Tuch entfernen, das Sie leicht mit einer milden Reinigungslösung angefeuchtet haben. Verwenden Sie keine starken Lösungsmittel wie Verdüner oder Benzin und keine Scheuermittel, da diese die Gehäuseoberfläche angreifen.
- Berühren Sie das Objektiv nicht. Mit einem weichen, trockenen Tuch können Sie Staub vom Objektiv entfernen. Feuchten Sie das Tuch nicht an und benutzen Sie weder eine Reinigungsflüssigkeit noch Verdüner.
- Reinigen Sie den Filter in regelmäßigen Abständen.

Verpacken

- Bewahren Sie Originalkarton und Verpackungsmaterialien gut auf für den Fall, dass Sie das Gerät später einmal transportieren müssen. Am besten geschützt ist das Gerät beim Transport, wenn Sie es wieder so verpacken, wie es geliefert wurde.

Übersicht

In dieser Anleitung wird beschrieben, wie Sie den Datenprojektor VPL-FE40/FE40L/FX40/FX40L/FX41/FX41L/FW41/FW41L von Sony installieren und das Objektiv austauschen. Außerdem sind Installationsdiagramme abgebildet. Schlagen Sie bitte auch in der Bedienungsanleitung nach, wenn Sie das Objektiv austauschen wollen.

Austauschen des Objektivs

Die folgenden gesondert erhältlichen Objektivtypen können im Projektor installiert werden:

- Objektiv VPLL-1008 mit feststehender Kurzbrennweite
- Zoomobjektiv VPLL-Z1014 mit kurzer Brennweite
- Zoomobjektiv VPLL-Z1024 mit mittlerer Brennweite
- Zoomobjektiv VPLL-Z1032 mit langer Brennweite

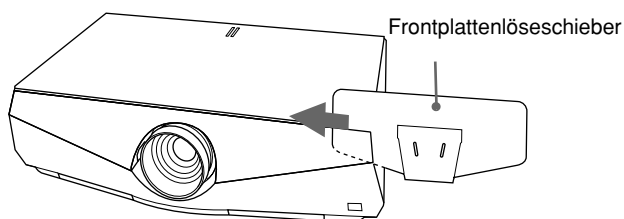
Tauschen Sie das Objektiv wie im Folgenden beschrieben aus:

VPL-FE40/FX40/FX41/FW41 (mit Standardobjektiv): Schritt 1 bis 5 und Schritt 7 bis 9

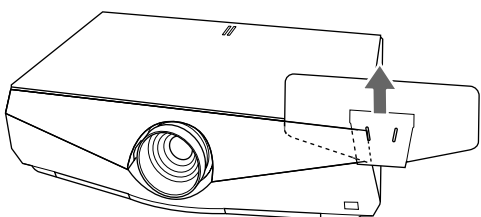
VPL-FE40L/FX40L/FX41L/FW41L (Objektiv gesondert erhältlich): Schritt 1 bis 4 und Schritt 6 bis 9

Näheres zum Austauschen des Objektivs finden Sie in der Installationsanleitung zum Objektiv.

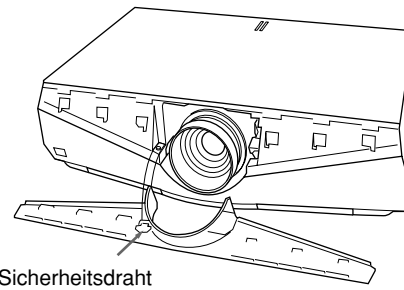
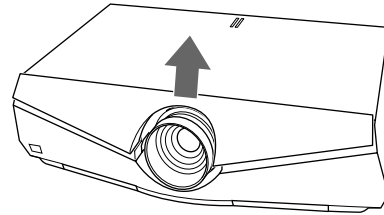
- 1 Schalten Sie das Gerät aus und lösen Sie das Netzkabel.
- 2 Entfernen Sie die Frontplatte wie in den folgenden Schritten beschrieben.
 - ① Schieben Sie den Frontplattenlöseschieber wie in der Abbildung dargestellt von der rechten Seite der Frontplatte ein. Schieben Sie den Frontplattenlöseschieber dann nach links und drücken Sie ihn gegen die Frontplatte.



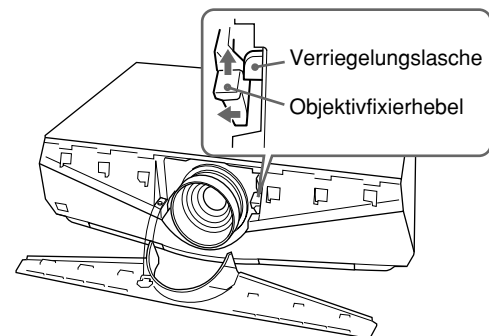
- ② Drücken Sie mit dem Frontplattenlöseschieber fest gegen die rechte Seite der Frontplatte und schieben Sie ihn bis zum Anschlag hinein (die Kante der Frontplatte ist durch die Öffnung im Frontplattenlöseschieber zu sehen). Ziehen Sie dann den Frontplattenlöseschieber nach oben. Die rechte Seite der Frontplatte ist jetzt gelöst.



- 3 Lösen Sie die linke Hälfte der Frontplatte auf gleiche Weise und heben Sie sie an. Die Frontplatte ist über einen Sicherheitsdraht mit dem Hauptgerät verbunden.



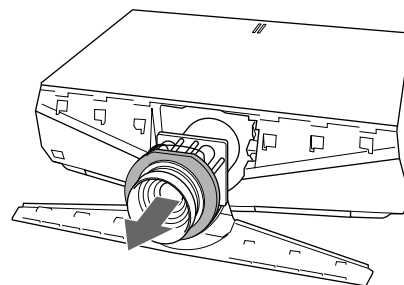
- 4 Drücken Sie den Objektivfixierhebel in Richtung auf das Objektiv und heben Sie ihn an.



Hinweis

Heben Sie den Objektivfixierhebel richtig an. Andernfalls lässt sich das Objektiv nicht herausnehmen.

- 5 Ziehen Sie das Objektiv gerade nach vorne heraus.



Hinweis

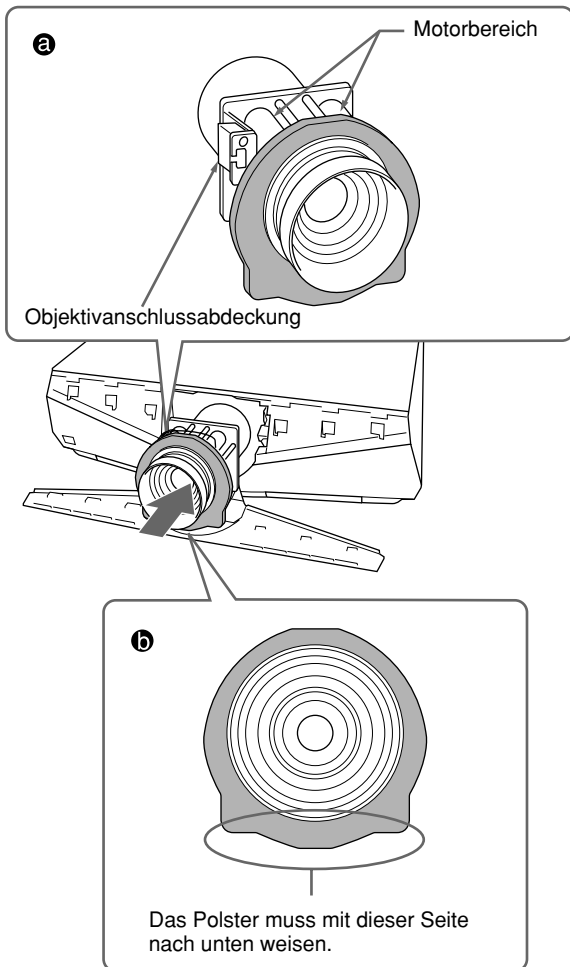
Fassen Sie das Objektiv beim Herausziehen mit beiden Händen.

- 6 Nehmen Sie die Objektivabdeckung am VPL-FE40L/FX40L/FX41L/FW41L ab.

7 Entfernen Sie die zwei Objektivschutzkappen und die Objektivanschlussabdeckung am Ersatzobjektiv.

Richten Sie das Objektiv so aus, dass der Motorbereich nach oben weist, wie in Abbildung **a** gezeigt. Vergewissern Sie sich, dass das Polster um das Objektiv wie in Abbildung **b** gezeigt ausgerichtet ist.

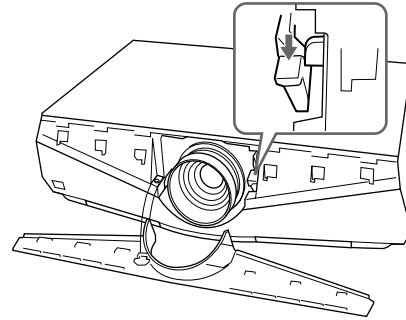
Setzen Sie dann das Objektiv gerade in Pfeilrichtung ein.



Hinweise

- Wenn das Polster nicht wie in Abbildung **b** gezeigt ausgerichtet ist, drehen Sie es von Hand. Achten Sie dabei darauf, dass sich das Polster nicht von der Kerbe am Objektiv löst.
- Seien Sie beim Austauschen des Objektivs vorsichtig und achten Sie darauf, die Linse des Objektivs nicht mit dem Hebel oder anderen Teilen zu beschädigen.

8 Drücken Sie den Objektivfixierhebel ganz nach unten.

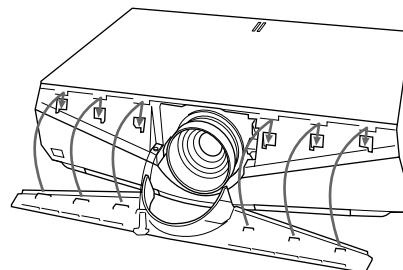


Wenn sich der Objektivfixierhebel nicht nach unten drücken lässt, wurde das Objektiv möglicherweise nicht vollständig eingesetzt. Setzen Sie das Objektiv erneut ein und drücken Sie den Objektivfixierhebel ganz nach unten.

Hinweis

Wenn sich das Objektiv nicht vollständig einsetzen lässt, drehen Sie es leicht nach links und rechts.

9 Setzen Sie die Lasche an der Rückseite der Frontplatte und das Einsteckteil in das Hauptgerät ein und drücken Sie die Frontplatte an, so dass sie mit einem Klicken einrastet.



Hinweise

- Achten Sie darauf, dass der Sicherheitsdraht nicht vorsteht.
- Nachdem Sie den linken und rechten Teil der Frontplatte angebracht haben, vergewissern Sie sich, dass die Frontplatte nicht oben über das Hauptgerät hinausragt.

Hinweis zum Austauschen von Objektiven

Berühren Sie bei einem Objektiv nicht die Oberfläche der Linse.

Hinweis

Wenn Sie das VPLL-1008 verwenden, tun Sie dies im Bereich zwischen $+90^\circ$ und -90° (wenn die untere Ausrichtung des Objektivs positiv ist), vorausgesetzt der VPL-FE40/FX40/FX41/FW41 wird horizontal zum Boden installiert.

Für Händler

Das VPLL-1008 ist ein Rückprojektionsobjektiv (Winkel der optischen Achse: 0 Grad). Bei Verwendung des VPLL-1008 muss der Projektor so aufgestellt werden, dass die Objektivmitte an der horizontalen/vertikalen Mitte des Projektionsschirms ausgerichtet ist. Andernfalls sind Teile des Bildes möglicherweise nicht zu sehen.

Außerdem empfiehlt es sich, nach Installation des Objektivs „Objektivstrg.“ im Menü „Installation“ auf „Aus“ zu setzen.

Precauzioni

Sicurezza

- Verificare che la tensione operativa dell'apparecchio corrisponda a quella dell'alimentazione locale. Se fosse necessario un adattatore di tensione, contattare il personale qualificato Sony.
- Se dovessero penetrare corpi liquidi o solidi all'interno dell'apparecchio, scollegarlo e farlo controllare da personale qualificato Sony prima di riutilizzarlo.
- Scollegare l'apparecchio dalla presa di rete se non si intende utilizzarlo per diversi giorni.
- Per scollegare il cavo, tirare afferrando la spina e mai il cavo stesso.
- La presa di rete deve trovarsi vicino all'apparecchio ed essere facilmente accessibile.
- L'apparecchio non è scollegato dalla sorgente di alimentazione CA (di rete) fino a che resta collegato alla presa a muro, anche se l'interruttore è stato spento.
- Non guardare dentro l'obiettivo quando la lampada è accesa.
- Non avvicinare la mano o alcun oggetto alle prese di ventilazione — l'aria che ne fuoriesce ha una temperatura elevata.
- Evitare l'uso di una prolunga con un basso voltaggio in quanto potrebbe provocare cortocircuiti e danni fisici.
- Non infilare le dita tra l'apparecchio e la superficie del pavimento quando si sposta il proiettore installato sul pavimento.
- Fare attenzione a non infilare le dita nella ventola di raffreddamento.
- Non trasportare il proiettore con sopra gli accessori e il coperchio aperto.

Attenzione

Installazione con impostazione dell'angolo di proiezione maggiore di $\pm 20^\circ$

Se si imposta un angolo di proiezione maggiore di $\pm 20^\circ$, posizionare un ripiano di metallo di dimensioni maggiori di 60 x 30 cm a una distanza compresa tra 30 e 50 cm direttamente sotto il condotto di scarico. Inoltre, prestare attenzione affinché oggetti o gocce d'acqua non penetrino all'interno dell'apertura del condotto di scarico.

ATTENZIONE

Se una batteria non viene sostituita correttamente vi è il rischio di esplosione. Sostituire una batteria con una uguale o simile seguendo le raccomandazioni del produttore.

Per lo smaltimento della batteria, attenersi alle norme in vigore nel paese di utilizzo.

Installazione

- Se il proiettore viene installato al soffitto, è necessario utilizzare il supporto di sospensione Sony PSS-610.
- Consentire una buona circolazione d'aria all'interno dell'apparecchio per evitarne il surriscaldamento. Non collocare l'apparecchio su superfici come tappeti, coperte, ecc., o vicino a materiali come tende e drappaggi che potrebbero bloccare le prese di ventilazione. Lasciare uno spazio di almeno 30 cm fra la parete e il proiettore. Dal momento che il calore si propaga verso l'alto, verificare che la temperatura circostante il luogo d'installazione non sia troppo elevata.
- Installare il proiettore al pavimento o al soffitto. Ogni altro tipo di installazione può causare problemi di funzionamento come ad esempio un'irregolarità del colore o una durata della lampada più breve.
- Non installare l'apparecchio nei pressi di fonti di calore come radiatori o condotti d'aria calda, né in luoghi esposti alla luce diretta del sole, polvere eccessiva, umidità, vibrazioni o urti meccanici.
- Per evitare la formazione di condensa, non installare l'apparecchio in un ambiente soggetto ad aumenti di temperatura repentini.
- Assicurarsi che il coperchio del rivestimento sia ben saldo quando viene effettuata l'installazione al soffitto.

Avvertenza

Per gli utenti del presente prodotto

Se l'utente procede all'installazione descritta in questo manuale, è possibile che si verifichino incidenti che provocano ferite gravi. Non installare mai il prodotto da soli. Per l'installazione, rivolgersi ad un rivenditore Sony.

Per i rivenditori

Per procedere ad un'installazione sicura, leggere completamente il presente manuale d'installazione.

Illuminazione

- Per ottenere un'immagine ottimale, la parte anteriore dello schermo non deve essere esposta a illuminazione diretta o alla luce diretta del sole.
- Si consiglia un'illuminazione costituita da faretti installati al soffitto. Per evitare di abbassare il rapporto del contrasto, schermare le lampade fluorescenti vicine al proiettore.
- Coprire con tende opache eventuali finestre poste di fronte allo schermo.
- Si consiglia di installare l'apparecchio in una stanza dove pavimento e pareti non siano in materiale che riflette la luce. Diversamente, si consiglia di applicare materiali di rivestimento di colore scuro per prevenire il surriscaldamento interno.

Prevenzione del surriscaldamento interno

Il proiettore è dotato di prese di ventilazione (aspirazione) situate sulla parte inferiore e di prese di ventilazione (scarico) situate sulla parte posteriore. Non ostruire o collocare alcun oggetto vicino alle prese di ventilazione; diversamente, si potrebbe verificare un surriscaldamento interno, causando il deterioramento delle immagini o danni al proiettore.

Pulizia

- Per mantenere l'apparecchio sempre come nuovo, pulirlo regolarmente con un panno morbido. Per eliminare le macchie ostinate, usare un panno leggermente inumidito con un detergente neutro. Non usare mai solventi potenti, tipo acquaragia, benzene o detersivi abrasivi che potrebbero danneggiare le finiture esterne del rivestimento.
- Evitare di toccare l'obiettivo. Per rimuovere la polvere dall'obiettivo, usare un panno morbido e asciutto. Non utilizzare mai un panno bagnato, né detersivi o solventi.
- Pulire il filtro regolarmente.

Imballaggio

- Conservare lo scatolone e il materiale di imballaggio originali, perché potrebbero rivelarsi utili per trasportare l'apparecchio in futuro. Per una protezione ottimale durante il trasporto, imballare l'apparecchio così come lo si è ricevuto dal fabbricante.

Presentazione

Nel presente manuale sono descritte le modalità di installazione del proiettore Sony Data Projector VPL-FE40/FE40L/FX40/FX40L/FX41/FX41L/FW41/FW41L, nonché le modalità di sostituzione dell'obiettivo e gli schemi di installazione. Per la sostituzione dell'obiettivo, consultare inoltre le Istruzioni per l'uso.

Sostituzione dell'obiettivo

Nel proiettore, è possibile installare i seguenti tipi di obiettivo opzionali:

- Obiettivo di lunghezza focale fissa corta VPLL-1008
- Obiettivo di lunghezza focale zoom corta VPLL-Z1014
- Obiettivo di lunghezza focale zoom media VPLL-Z1024
- Obiettivo di lunghezza focale zoom lunga VPLL-Z1032

Eeguire la procedura descritta di seguito per sostituire ciascun obiettivo:

VPL-FE40/FX40/FX41/FW41 (dotato di obiettivo standard): eseguire la procedura riportata ai punti da 1 a 5, quindi da 7 a 9

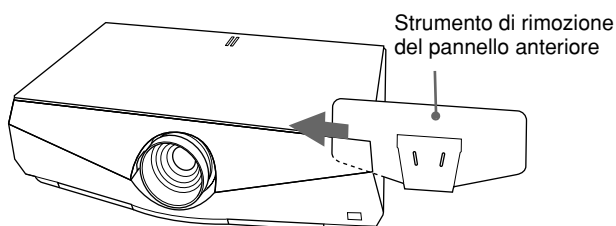
VPL-FE40L/FX40L/FX41L/FW41L (obiettivo opzionale): eseguire la procedura riportata ai punti da 1 a 4, quindi da 6 a 9

Per ulteriori informazioni sulle modalità di sostituzione dell'obiettivo, consultare inoltre il manuale d'installazione in dotazione con l'obiettivo stesso.

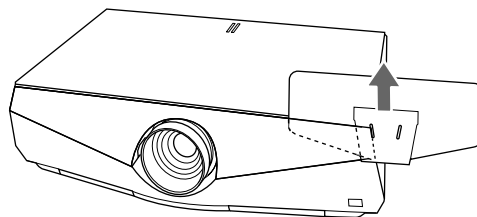
1 Disattivare l'alimentazione e scollegare il cavo di alimentazione.

2 Rimuovere il pannello anteriore seguendo la procedura riportata di seguito.

- ① Inserire lo strumento di rimozione del pannello a partire dal lato destro del pannello anteriore, come mostrato nell'illustrazione. Quindi, fare scorrere lo strumento di rimozione verso sinistra afferrando il pannello anteriore.

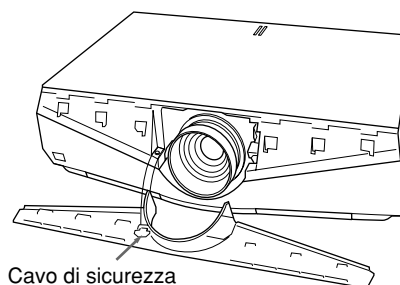
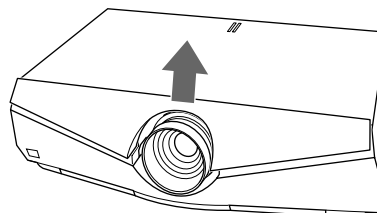


- ② Afferrare in modo saldo il lato destro del pannello anteriore con lo strumento di rimozione del pannello stesso e farlo scorrere finché non si blocca (posizione in cui è possibile vedere il bordo del pannello anteriore dal foro dello strumento di rimozione del pannello). Quindi, tirare verso l'alto lo strumento di rimozione del pannello. Il lato destro del pannello anteriore viene rimosso.



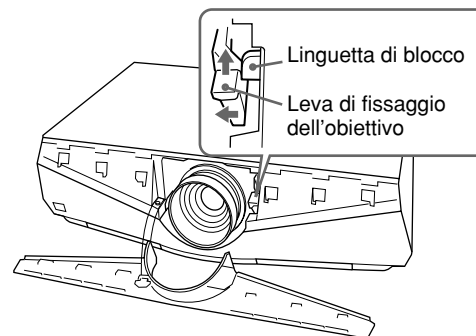
3 Rimuovere la parte sinistra del pannello anteriore attenendosi alla stessa procedura, quindi sollevare il pannello anteriore.

Per motivi di sicurezza, il pannello anteriore è collegato all'unità principale mediante un cavo.



Cavo di sicurezza

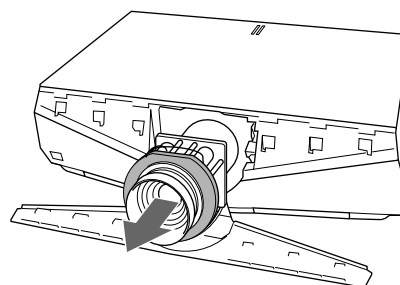
4 Spostare la levetta di fissaggio dell'obiettivo verso l'obiettivo, quindi sollevarla.



Nota

Sollevare la levetta di fissaggio dell'obiettivo correttamente. Diversamente, non è possibile rimuovere l'obiettivo.

5 Estrarre l'obiettivo tirandolo in avanti.

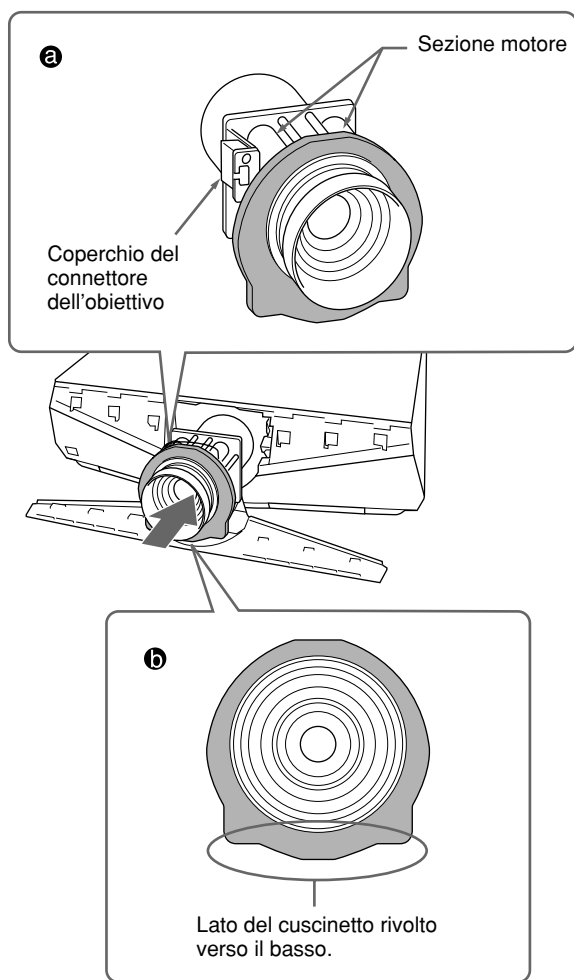


Nota

Estrarre l'obiettivo con entrambe le mani.

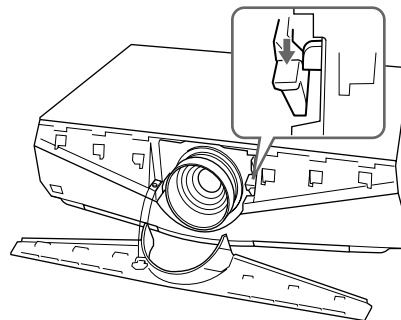
6 Rimuovere i coprifori dell'obiettivo del proiettore VPL-FE40L/FX40L/FX41L/FW41L.

7 Rimuovere i due copriobiettivo e il coperchio del connettore dall'obiettivo da sostituire. Regolare l'obiettivo in modo che la sezione motore sia rivolta verso l'alto, come mostrato nell'illustrazione **a**, quindi verificare che il cuscinetto attorno all'obiettivo sia posizionato come mostrato nell'illustrazione **b**. Infine, inserire l'obiettivo in direzione della freccia.

**Note**

- Se il cuscinetto non è posizionato come mostrato nell'illustrazione **b**, ruotarlo con la mano. In tal caso, prestare attenzione affinché il cuscinetto non fuoriesca dalla scanalatura dell'obiettivo.
- Eseguire la sostituzione dell'obiettivo prestando particolare attenzione a non danneggiare la lente dell'obiettivo con la levetta o altre parti.

8 Spostare la levetta di fissaggio dell'obiettivo verso il basso in modo corretto.

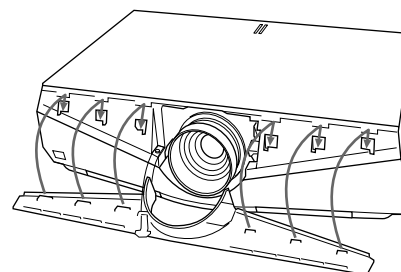


Se la levetta di fissaggio dell'obiettivo non si sposta, è possibile che l'obiettivo non sia completamente inserito. Inserirlo di nuovo e spostare la levetta di fissaggio dell'obiettivo verso il basso in modo corretto.

Nota

Se non è possibile inserire completamente l'obiettivo, ruotarlo leggermente verso destra, quindi leggermente verso sinistra.

9 Inserire la linguetta sulla parte posteriore del pannello anteriore e la parte di collegamento all'interno dell'unità principale, quindi spingere verso il basso il pannello finché non scatta in posizione.

**Note**

- Prestare attenzione affinché il cavo di sicurezza non sporga.
- Dopo aver inserito la parte destra e sinistra del pannello anteriore, accertarsi che la parte superiore di quest'ultimo non sporga dall'unità principale.

Nota sulla sostituzione degli obiettivi

Non toccare la superficie dell'obiettivo.

Nota

Se viene utilizzato il modello VPLL-1008, effettuare una regolazione compresa tra $+90^\circ$ e -90° (quando la direzione inferiore dell'obiettivo è un più) in base all'installazione del modello VPL-FE40/FX40/FX41/FW41 in senso orizzontale sul pavimento.

Per i rivenditori

L'obiettivo VPLL-1008 è un obiettivo per la proiezione posteriore (angolo asse ottico: 0 gradi). Se viene utilizzato il modello VPLL-1008, installare il proiettore con il centro dell'obiettivo allineato al centro dello schermo in direzione orizzontale/verticale. Diversamente, è possibile che una porzione dell'immagine non sia visibile.

Inoltre, dopo l'installazione dell'obiettivo, si consiglia di impostare su "Disin." la voce "Contr. obiet." nel menu Installazione.

Меры предосторожности

О безопасности

- Проверьте, соответствует ли рабочее напряжение Вашего аппарата напряжению питания местной электрической сети. Если требуется согласование напряжения питания, проконсультируйтесь с квалифицированным персоналом Sony.
- В случае попадания внутрь корпуса каких-либо жидкостей или посторонних предметов, отсоедините аппарат от электрической сети и обратитесь к квалифицированному персоналу Sony для его проверки перед дальнейшей эксплуатацией.
- Отсоединяйте аппарат от сетевой розетки, если не планируете использовать его несколько дней.
- При отсоединении шнура питания потяните его за штепсельную вилку. Ни в коем случае не тяните за сам шнур.
- Сетевая розетка должна находиться возле аппарата и быть легко доступной.
- Аппарат не отключается от источника питания переменного тока (электрической сети) все время, пока он подсоединен к сетевой розетке, даже если он сам по себе выключен.
- Не заглядывайте в объектив проектора при включенной лампе.
- Не располагайте Ваши руки или предметы возле вентиляционных отверстий — из них выходит горячий воздух.
- Избегайте использования удлинителя с ограниченным низким напряжением, поскольку это может привести к короткому замыканию и несчастному случаю.
- Не располагайте пальцы между аппаратом и поверхностью пола при перемещении проектора, установленного на полу.
- Будьте осторожны, чтобы Ваши пальцы не попали в охлаждающий вентилятор.
- Не переносите проектор, если его корпус снят и открыта крышка.

Предостережение

Монтаж при установке проектора под углом более $\pm 20^\circ$

При установке проектора под углом более $\pm 20^\circ$, разместите металлический поднос размером более 60 см × 30 см на расстоянии от 30 см до 50 см непосредственно под выпускными вентиляционными отверстиями. Также следите за тем, чтобы никакие предметы или капли воды не падали в выпускные вентиляционные отверстия.

ОСТОРОЖНО

При неправильной замене элементов питания возникает опасность взрыва.

Используйте для замены только идентичные или эквивалентные элементы питания, рекомендуемые изготовителем.

При утилизации отработанных элементов питания необходимо следовать правилам, действующим в соответствующем регионе или стране.

О монтаже

- При монтаже проектора на потолке следует использовать подвесное устройство Sony PSS-610.
- Обеспечьте достаточную циркуляцию воздуха для предупреждения внутреннего перегрева. Не размещайте аппарат на поверхностях (ковры, одеяла и т.п.) или возле материалов (занавески, портьеры), которые могут закрывать вентиляционные отверстия. Оставьте свободное пространство более 30 см между стеной и проектором. Поскольку теплый воздух в комнате собирается под потолком, проверьте, чтобы температура воздуха возле места установки не была слишком высокой.
- Устанавливайте проектор на пол или на потолок. Любая другая установка может привести к нарушению работы, например к цветовому искажению, или к сокращению срока службы лампы.
- Не устанавливайте аппарат возле источников тепла, таких как радиаторы и вентиляционные каналы, или в местах попадания прямого солнечного света, а также в местах слишком пыльных или влажных, подверженных воздействию вибрации или ударов.
- Во избежание конденсации влаги, не устанавливайте аппарат в местах, где возможно резкое повышение температуры.
- При установке на потолке плотно закрепляйте крышку корпуса.

Предупреждение

Для пользователей данного аппарата

В случае выполнения монтажа, описанного в данном руководстве, самими пользователями, может произойти несчастный случай с последующими тяжелыми травмами. Никогда не выполняйте монтаж самостоятельно. Для выполнения монтажа обратитесь к дилеру Sony.

Для дилеров

Внимательно ознакомьтесь с данным руководством, чтобы обеспечить безопасность монтажа.

Об освещении

- Чтобы получить наилучшее изображение, на переднюю сторону экрана не должно падать прямое освещение или солнечный свет.
- Рекомендуется использовать потолочное точечное освещение. Используйте люминесцентные лампы с плафонами, чтобы не допустить уменьшения контрастности.
- Закрывайте окна, направленные к экрану, непроницаемыми портьерами.
- Проектор желательно устанавливать в помещении, где пол и стены не облицованы отражающим материалом. Если пол и стены облицованы отражающим материалом, рекомендуется, чтобы ковер и обои были темного цвета.

О предотвращении внутреннего перегрева

Проектор оборудован вентиляционными (впускными) отверстиями снизу и вентиляционными (выпускными) отверстиями на задней стороне. Не блокируйте и не располагайте ничего возле этих отверстий, в противном случае возможен внутренний перегрев, что приведет к ухудшению изображения или повреждению проектора.

О чистке

- Для поддержания корпуса в хорошем состоянии периодически чистите его мягкой тканью. Трудновыводимые пятна можно удалить тканью, слегка смоченной в мягком моющем растворе. Никогда не используйте сильные растворители, такие как разбавитель, бензин или абразивные чистящие средства, поскольку они могут повредить корпус.
- Не прикасайтесь к линзе объектива. Для удаления с объектива пыли используйте мягкую сухую ткань. Не используйте влажную ткань, моющий раствор или разбавитель.
- Периодически выполняйте чистку фильтра.

О повторной упаковке

- Сохраните оригинальную картонную коробку и упаковочный материал; они могут пригодиться в случае, если у Вас возникнет необходимость в транспортировке аппарата. Для обеспечения максимальной защиты аппарата упакуйте его таким же образом, как он был упакован на заводе при отправке.

Обзор

В данном руководстве приведено описание установки мультимедийного проектора Sony Data Projector VPL-FE40/FE40L/FX40/FX40L/FX41/FX41L/FW41/FW41L, указан порядок замены объектива, а также приведены схемы установки. При замене объектива обращайтесь также к инструкции по эксплуатации.

Замена объектива

Вы можете установить в проектор дополнительные объективы следующих типов:

- Фиксированный короткофокусный объектив VPLL-1008
- Короткофокусный увеличительный объектив VPLL-Z1014
- Среднефокусный увеличительный объектив VPLL-Z1024
- Длиннофокусный увеличительный объектив VPLL-Z1032

Выполняйте замену каждого объектива согласно приведенным ниже пунктам:

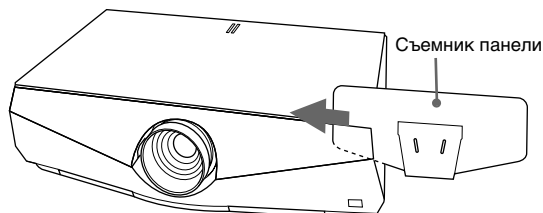
Модель VPL-FE40/FX40/FX41/FW41 (оборудована стандартным объективом): пункты с 1 по 5, пункты с 7 по 9
Модель VPL-FE40L/FX40L/FX41L/FW41L (дополнительный объектив): пункты с 1 по 4 и пункты с 6 по 9

Подробные сведения по замене объектива приведены в руководстве по монтажу, прилагаемому к объективу.

1 Выключите питание и отсоедините кабель питания.

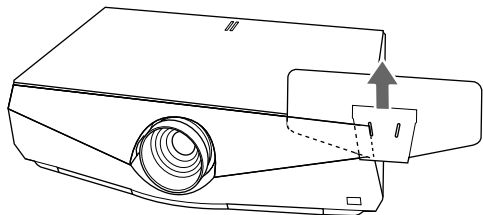
2 Снимите переднюю панель согласно приведенным ниже пунктам.

- ① Вставьте съемник панели с правой стороны передней панели, как показано на рисунке. Затем передвиньте съемник панели в направлении зажима слева.

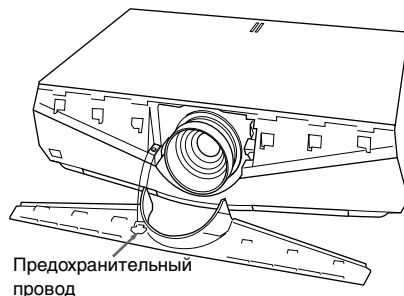
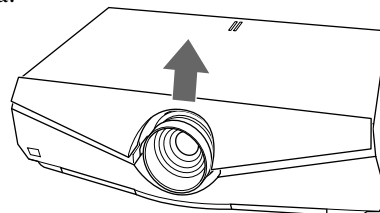


- ② Плотно зажмите правую сторону передней панели с помощью съемника панели и передвигайте его, пока он не остановится (положение, в котором край передней панели находится напротив отверстия в съемнике панели). Затем потяните вверх съемник панели.

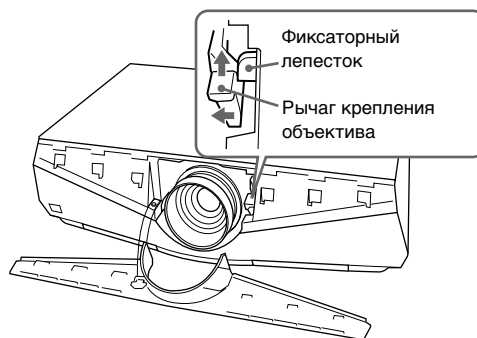
Правая сторона передней панели снимется.



- 3** Передвиньте левую половину передней панели таким же образом и снимите переднюю панель. Передняя панель крепится к основному аппарату с помощью предохранительного провода.



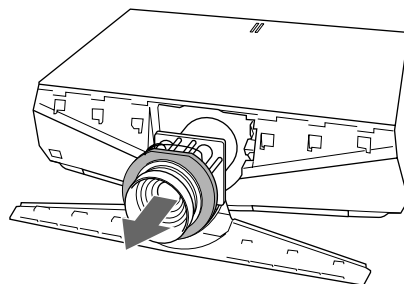
- 4** Передвиньте рычаг крепления объектива к объективу, а затем поднимите его.



Примечание

Поднимайте рычаг крепления объектива надлежащим образом. В противном случае Вы не сможете снять объектив.

- 5** Снимайте объектив прямо вперед.

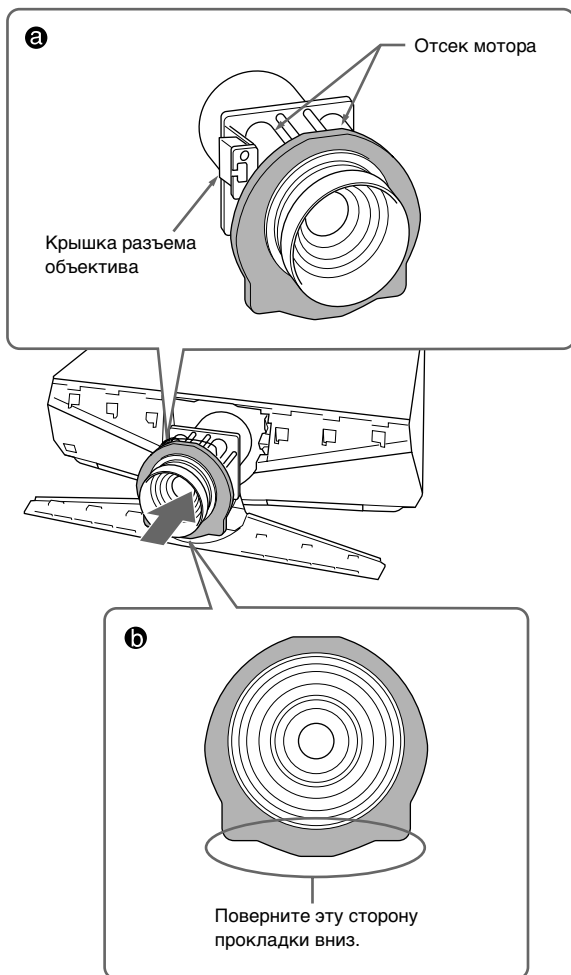


Примечание

Снимайте объектив двумя руками.

- 6** Снимите крышку отверстия объектива VPL-FE40L/FX40L/FX41L/FW41L.

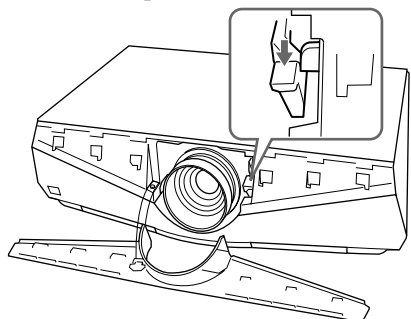
- 7** Снимите два колпачка и крышку разъема с устанавливаемого объектива. Отрегулируйте положение объектива таким образом, чтобы отсек мотора располагался так, как показано на рисунке **а**, и проверьте, чтобы прокладка вокруг объектива была расположена так, как показано на рисунке **б**. Затем вставьте объектив прямо в направлении стрелки.



Примечания

- Если прокладка не расположена так, как показано на рисунке **б**, поверните ее рукой. В этом случае проследите, чтобы прокладка не соскочила с канавки на объективе.
- Заменяйте объектив осторожно, чтобы не повредить стекло объектива рычагом или другими предметами.

- 8** Передвиньте рычаг крепления объектива вниз надлежащим образом.

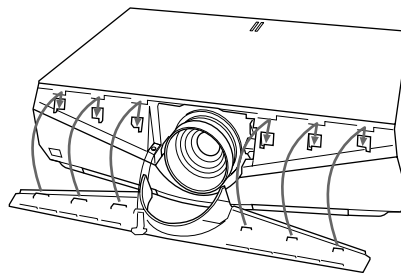


Если рычаг крепления объектива не передвигается вниз, возможно объектив вставлен не до конца. Вставьте его снова и переместите рычаг крепления объектива вниз надлежащим образом.

Примечание

Если объектив полностью не вставляется, поверните его слегка вправо и влево.

- 9** Вставьте лепесток на задней стороне передней панели и штекерную деталь в основной аппарат, а затем прижмите панель так, чтобы она защелкнулась на месте.



Примечание

- Будьте осторожны, чтобы не защемить предохранительный провод.
- После подгонки левой и правой стороны панели проверьте, чтобы верх панели не выступал вверх или не выдавался вперед.

Примечание по замене объектива

Не прикасайтесь к поверхности линзы объектива.

Примечание

Если Вы используете объектив VPLL-1008, выполните это в диапазоне между +90° и -90° (нижняя часть объектива считается плюсом), исходя из монтажа модели VPL-FE40/FX40/FX41/FW41 горизонтально на полу.

Для дилеров

VPLL-1008 — это объектив для заднего проецирования (угол оптической оси: 0 градусов). При использовании объектива VPLL-1008, проектор следует установить таким образом, чтобы центр объектива был на уровне центра экрана в горизонтальном/вертикальном направлении. Если этого не сделать, часть изображения может быть не видна.

Также после установки объектива рекомендуется установить опцию “Рег.объектива” в меню настройки в положение “Выкл”

使用前须知

安全须知

- 请核查本机的工作电压是否与当地的供电电压一致。若需进行电压适配，请向 Sony 公司的专业技术人员咨询。
- 万一有液体或固体落入机壳内，请拔下本机的电源插头，并请 Sony 公司的专业技术人员检查后再使用。
- 数日不使用本机时，请将本机的电源插头从墙上电源插座拔出。
- 拔取电源线时，请手持插头将其拔出，切勿拉扯电线本身。
- 本机应靠近墙上电源插座以便接线。
- 即使本机的电源已关闭，只要其电源插头还连接在墙上电源插座上，本机便未脱离交流电源。
- 投影灯点亮时，请勿直视透镜。
- 请勿将手或物体放在通风孔附近—因排出的空气很热。
- 避免使用有低压限制的延长导线，否则会导致短路或人身伤害。
- 移动落地安装的投影机时，请勿让手指夹在投影机 and 地面之间。
- 小心勿让冷却扇夹住手指。
- 请勿在机壳及盖板打开状态下搬运投影机。

注意

当投影角度设置大于 $\pm 20^\circ$ 时的安装

当投影角度设置在 $\pm 20^\circ$ 以上时，在通风排气孔下方直线距离 30cm ~ 50cm 的位置放置一个超过 60 cm × 30 cm 的金属盘。此外，请确保无异物或水滴落入通风排气孔内。

注意

如果更换的电池不正确，就会有爆炸的危险。只更换同一类型或制造商推荐的电池型号。
处理电池时，必须遵守相关地区或国家的法律。

安装须知

- 要将投影机安装在天花板上时，必须使用 Sony PSS-610 投影机悬挂支架进行安装。
- 请保持适当的空气流通，以防内部聚热。请勿将本机放在可能堵塞通风孔的地毯、毛毯等表面上或窗帘、帷幕附近。在墙壁和投影机之间应留出 30 cm 以上的空间。请注意，室内的热气会聚积到天花板上；因此要检查安装位置附近的温度是否过高。
- 请将投影机安装在地板或天花板上。任何其他安装方式将引起诸如色彩紊乱或灯泡寿命缩短等故障。
- 请勿将本机安装在靠近取暖器或暖气管等热源之处，也勿将本机安装在受阳光直射、多尘、潮湿或有机械振动或冲击之处。
- 为避免湿气凝结，请勿将本机安装在温度可能急剧升高的地方。
- 悬吊安装时，一定要装严机壳盖板。

警告

致购买本装置的顾客

如果顾客实施本说明书中所叙述的安装，则可能发生意外，造成严重的伤害。切勿自行安装本装置。如需安装，请联络 Sony 经销商。

致经销商

为了安装安全，请仔细阅读本安装说明书。

照明须知

- 为获得最佳图像，不可使屏幕正面暴露在直射光线或阳光之下。
- 推荐使用吊装荧光灯。请用灯罩遮住荧光灯以降低对比度。
- 用不透光的帷幕遮住面对屏幕的所有窗户。
- 最好将投影机安装在地板和墙壁都不是反光材料制成的房间内。如果地板和墙壁是反光材料制成的，最好将地毯和壁纸改为暗色的。

防止内部聚热须知

投影仪底部有通风孔（进气），背面有通风孔（排气）。请勿堵塞这些孔或在其附近放置任何物体，否则可能发生内部聚热，从而导致图像劣化或投影仪受损。

清洁须知

- 为使机壳外观一往如新，请定期用软布擦拭。顽固的污迹可用稍沾中性洗涤剂的布擦除。切勿使用稀释剂、汽油或抛光剂等强性溶剂，否则会损坏机壳。
- 请勿触摸透镜。透镜上的灰尘请用柔软的干布擦除。请勿使用湿布、洗涤剂或稀释剂。
- 请定期清洁滤网。

重新包装须知

- 请保存原有的包装箱和包装材料；当您要运送本机时，它们会给您带来方便。为尽量保护好机体，请按照出厂时的包装方法重新包装本机。

概要

本手册说明如何安装 Sony 数据投影仪 VPL-FE40/FE40L/FX40/FX40L/FX41/FX41L/FW41/FW41L，如何更换透镜，并介绍安装图。更换透镜时，请同时参照使用说明书。

更换透镜

可将下列几种类型的选购透镜安装在投影机上：

- 固定短焦距镜头 VPLL-1008
- 短焦距变焦镜头 VPLL-Z1014
- 中焦距变焦镜头 VPLL-Z1024
- 长焦距变焦镜头 VPLL-Z1032

请按照下列步骤更换每个透镜：

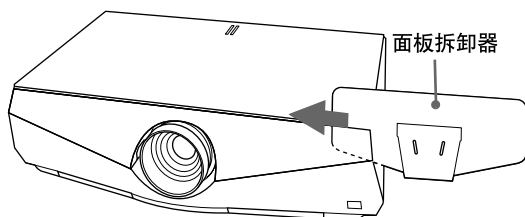
对于 VPL-FE40/FX40/FX41/FW41（带标准透镜）：请执行步骤 1 至 5 和 7 至 9 中的操作。
对于 VPL-FE40L/FX40L/FX41L/FW41L（选购透镜）：请执行步骤 1 至 4 和 6 至 9 中的操作。

有关更换透镜的详细说明，请同时参照随透镜附带的安装手册。

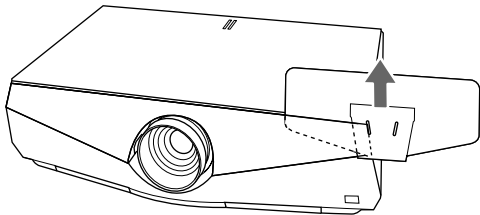
1 关闭电源，拔下电源线。

2 请按照下列步骤拆下前面板。

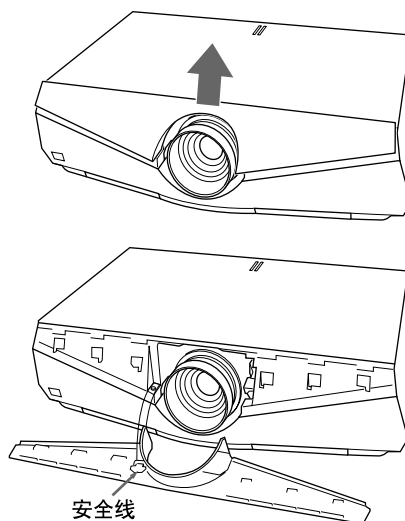
- ① 如图所示，从前面板右侧插入面板拆卸器。然后将面板拆卸器向左滑动夹住前面板。



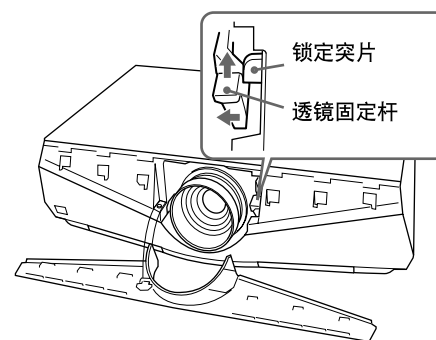
- ② 用面板拆卸器牢牢夹住前面板的右侧面，然后将其滑动至无法再移动为止（从面板拆卸器孔看到的前面板边缘的位置）。然后将面板拆卸器向上拔。这样就拆下了前面板的右侧。



3 以同样步骤拆开前部面板的左半部分，拿起前面板。
前面板与本机通过安全线相连。



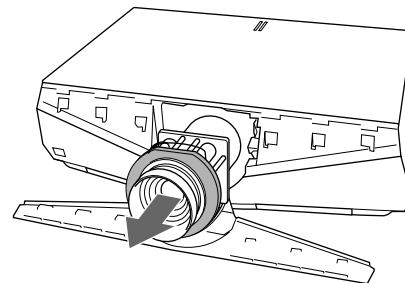
4 将透镜固定杆朝透镜移动，然后提起。



注意

请正确提起透镜固定杆。否则您将无法取出透镜。

5 沿直线向前取出透镜。

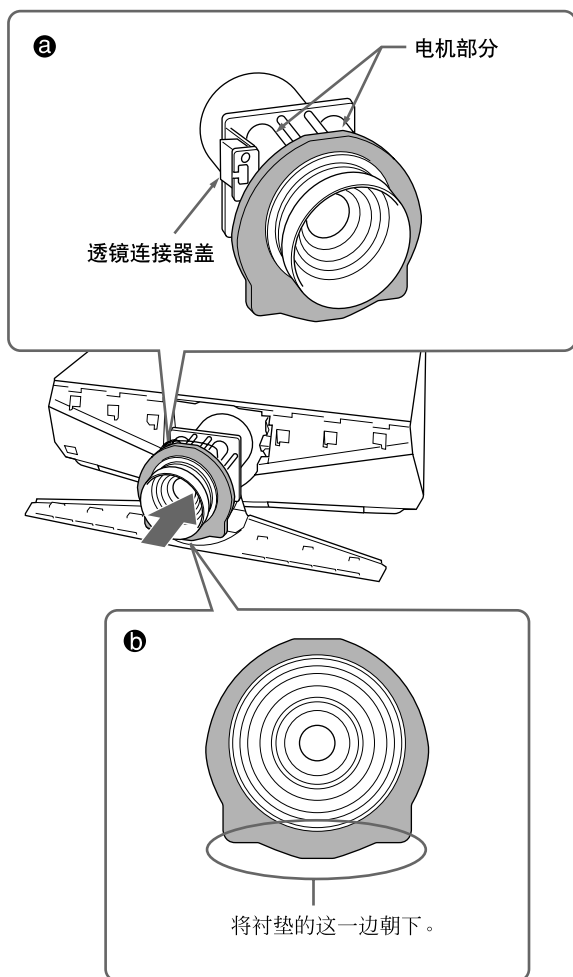


注意

请用双手取出透镜。

6 取下 VPL-FE40L/FX40L/FX41L/FW41L 镜孔盖。

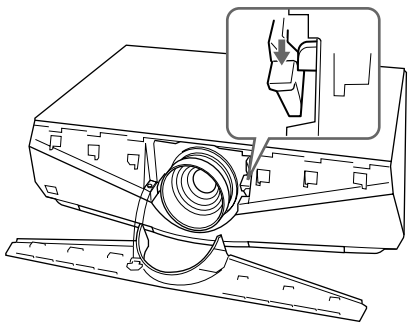
- 7** 取下要换上的透镜的两个透镜盖和透镜连接器盖。
如图 **a** 所示调整透镜使电机部分朝上，然后确保透镜周边的衬垫在如图 **b** 所示位置。最后按照箭头所指方向将透镜直线插入。



注意

- 若衬垫未在如图 **b** 所示位置，请用手转动衬垫进行调整。转动时，请注意切勿使衬垫脱离透镜凹槽。
- 更换透镜时，请当心透镜玻璃不要被固定杆或其他部件损坏。

- 8** 请正确将透镜固定杆移至底部。

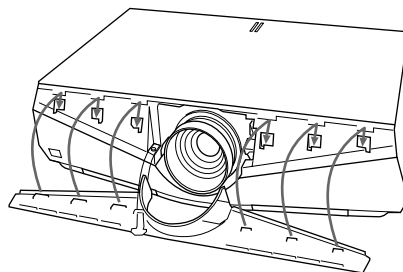


如果透镜固定杆没有移到底，透镜可能无法完全插入。请将透镜固定杆移至底部，然后重新插入透镜。

注意

如果透镜没有完全插入，请左右轻微转动透镜。

- 9** 将前面板背面的锁扣和插脚部位插入主机，然后按住面板直至喀嗒锁定。



注意

- 请当心不要让安全线露出。
- 左右前面板都固定之后，请检查前面板顶部，不要伸出或高于本机。

更换透镜注意事项

切勿触碰透镜表面。

注意

使用 VPLL-1008 时，请以地板上水平安装 VPL-FE40/FX40/FX41/FW41 为基准，在 $+90^\circ$ 至 -90° 的范围内操作（镜头朝下方向为正）。

经销商用

VPLL-1008 是用于背式投影机（光轴角度：0 度）的镜头。使用 VPLL-1008 时，您必须将镜头的中心与屏幕中心在水平/垂直方向均对齐来安装投影机。

否则，可能无法看到图像的某一部分。另外，安装镜头后，建议您将安装菜单中的“透镜控制”设定为“关”。

設置寸法

床置き

プロジェクターを机などの上に置いて設置する場合の設置例を示します。**A B**

イラスト、表および計算式のアルファベットは以下の意味を示します。

SS: スクリーンサイズ対角 (インチ)

a : レンズの中心からスクリーンまでの距離

b : 床からレンズの中心までの距離

c : 床からプロジェクターの脚までの距離

d : 左右調整範囲

x : 床からスクリーンの中心までの距離、任意

N : 最小値

M : 最大値

VPLL-1008はリア投影 (打ち込み角 0°) 用であり、水平・垂直方向ともにスクリーンの中心とレンズの中心が同じになるように設置する必要があります。中心からずれた状態で設置すると、画が欠けますのでご注意ください。

また、設置後は設置設定メニューのレンズコントロールを「切」に設定することをおすすめします。

Installation Diagram

Floor Installation

This section describes the examples for installing the projector on the desk, etc. **A B**

The alphabetical letters in the illustrations, charts and calculation methods indicate the following.

SS : screen size measured diagonally (inches)

a : distance between the screen and the center of the lens

b : distance between the floor and the center of the lens

c : distance between the floor and the bottom of the adjusters of the projector

d : adjustment range of left or right side

x : distance between the floor and the center of the screen, free

N : minimum

M : maximum

The VPLL-1008 is the lens for rear projection (optical axis angle: 0 degree). When using the VPLL-1008, you should install the projector with the center of the lens aligned with the center of the screen in the horizontal/vertical direction. If you do not do so, a portion of the picture may be invisible.

Also, after installing the lens, we recommend to set "Lens Control" in the Installation menu to "Off".

Schéma d'installation

Installation au sol

Cette section décrit des exemples d'installation du projecteur sur un bureau, etc. **A B**

Les lettres figurant dans les illustrations, les tableaux et les méthodes de calcul indiquent les éléments suivants :

SS : dimension de l'écran en diagonale (pouces)

a : distance entre l'écran et le centre de l'objectif

b : distance entre le sol et le centre de l'objectif

c : distance entre le sol et le bas du système de réglage du projecteur

d : plage de réglage du côté gauche ou droit

x : distance entre le sol et le centre de l'écran, libre

N : minimum

M : maximum

Le VPLL-1008 est l'objectif pour la projection arrière (angle de l'axe optique : 0 degré). Lorsque vous utilisez l'objectif VPLL-1008, vous devez aligner le centre de l'objectif du projecteur sur le centre de l'écran horizontalement et verticalement. Si vous n'effectuez pas cette installation, il est possible qu'une partie de l'image ne soit pas visible.

Après l'installation de l'objectif, nous vous recommandons aussi de régler « Cde objectif » sur « Off » dans le menu Installation.

Diagrama de instalación

Instalación en el suelo

En esta sección se muestran ejemplos para instalar el proyector sobre una mesa, etc. **A B**

Las letras alfabéticas de las ilustraciones, gráficos y métodos de cálculo indican lo siguiente:

SS : tamaño de pantalla medida diagonalmente (pulgadas)

a : distancia entre la pantalla y el centro del objetivo

b : distancia entre el suelo y el centro del objetivo

c : distancia entre el suelo y la base de los reguladores del proyector

d : rango de regulación del lado izquierdo o derecho

x : distancia entre el suelo y el centro de la pantalla, ajuste opcional

N : mínimo

M : máximo

VPLL-1008 es un objetivo para la proyección posterior (ángulo axial óptico: 0 grados). Al utilizar el VPLL-1008, debe instalar el proyector de modo que la parte central del objetivo quede alineada con el centro de la pantalla en dirección horizontal y vertical. De lo contrario, es posible que no se visualice alguna parte de la imagen. Además, después de la instalación del objetivo, se recomienda ajustar "Control objetivo" en "No" el menú Instalación.

Installationsdiagramm

Installation am Boden

In diesem Abschnitt finden Sie Beispiele für das Installieren des Projektors auf einem Tisch usw. **A B**

Die Buchstaben in den Abbildungen, Tabellen und Berechnungsverfahren haben folgende Bedeutung:

- SS : Projektionsschirmgröße in Zoll, diagonal gemessen
 a : Abstand zwischen dem Projektionsschirm und der Mitte des Objektivs
 b : Abstand zwischen dem Boden und der Mitte des Objektivs
 c : Abstand zwischen dem Boden und der Unterseite der Einstellschrauben des Projektors
 d : Einstellbereich links bzw. rechts
 x : Abstand zwischen dem Boden und der Mitte des Projektionsschirms, frei
 N : Mindestens
 M : Höchstens

Das VPLL-1008 ist ein Rückprojektionsobjektiv (Winkel der optischen Achse: 0 Grad). Bei Verwendung des VPLL-1008 muss der Projektor so aufgestellt werden, dass die Objektivmitte an der horizontalen/vertikalen Mitte des Projektionsschirms ausgerichtet ist. Andernfalls sind Teile des Bildes möglicherweise nicht zu sehen.

Außerdem empfiehlt es sich, nach Installation des Objektivs „Objektivstrg.“ im Menü „Installation“ auf „Aus“ zu setzen.

Diagramma di installazione

Installazione sul pavimento

Questa sezione descrive gli esempi di installazione del proiettore su una superficie piana. **A B**

Le lettere alfabetiche presenti nelle illustrazioni, nei grafici e nei metodi di calcolo indicano quanto riportato di seguito.

- SS : dimensione schermo misurata diagonalmente (pollici)
 a : distanza fra lo schermo e il centro dell'obiettivo
 b : distanza tra il pavimento e il centro dell'obiettivo
 c : distanza tra il pavimento e la base dei dispositivi di regolazione del proiettore
 d : gamma di regolazione della parte sinistra o destra
 x : distanza tra il pavimento e il centro dello schermo, libero
 N : minima
 M : massima

L'obiettivo VPLL-1008 è un obiettivo per la proiezione posteriore (angolo asse ottico: 0 gradi). Se viene utilizzato il modello VPLL-1008, installare il proiettore con il centro dell'obiettivo allineato al centro dello schermo in direzione orizzontale/verticale. Diversamente, è possibile che una porzione dell'immagine non sia visibile.

Inoltre, dopo l'installazione dell'obiettivo, si consiglia di impostare su "Disin." la voce "Contr. obietti." nel menu Installazione.

Монтажная схема

Напольная установка

В данном разделе приведены примеры монтажа проектора на столе и т.п. **A B**

Буквы на рисунках, схемах и в методах вычисления означают следующее.

- SS : размер экрана по диагонали (в дюймах)
 a : расстояние между экраном и центром объектива
 b : расстояние между полом и центром объектива
 c : расстояние между полом и нижней стороной регуляторов проектора
 d : диапазон регулировки левой или правой стороны
 x : расстояние между полом и центром экрана, свободное
 N : минимум
 M : максимум

VPLL-1008 — это объектив для заднего проецирования (угол оптической оси: 0 градусов). При использовании объектива VPLL-1008, проектор следует установить таким образом, чтобы центр объектива был на уровне центра экрана в горизонтальном/вертикальном направлении. Если этого не сделать, часть изображения может быть не видна.

Также после установки объектива рекомендуется установить опцию “Рег.объектива” в меню настройки в положение “Выкл”.

安装图

落地安装

本节说明将投影机安装在桌面上等时的实例。 **A B**

插图、图表和计算方式中的字母表示以下含义。

- SS: 屏幕对角尺寸 (英寸)
 a : 屏幕和透镜中心之间的距离
 b : 地板和透镜中心之间的距离
 c : 地板和投影机调节器底部之间的距离
 d : 左右调节范围
 x : 地板和屏幕中心之间的距离, 任意
 N : 最小
 M : 最大

VPLL-1008 是用于背式投影机 (光轴角度: 0 度) 的镜头。使用 VPLL-1008 时, 您必须将镜头的中心与屏幕中心在水平/垂直方向均对齐来安装投影机。

否则, 可能无法看到图像的某一部分。

另外, 安装镜头后, 建议您将安装菜单中的“透镜控制”设定为“关”。

A

壁
Wall
Mur
Pared
Wand
Parete
Стена
牆壁

キャビネットの前面からレンズ中心までの距離

Distance between the front of the cabinet and the center of the lens

Distance entre l'avant du châssis et le centre de l'objectif

Distancia entre la parte frontal de la unidad y el centro del objetivo

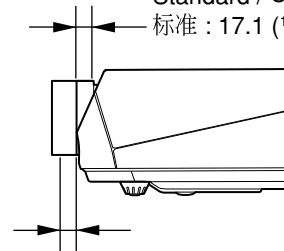
Abstand zwischen der Gehäusevorderseite und der Objektivmitte

Distanza tra la parte anteriore dell'apparecchio e il centro dell'obiettivo

Расстояние между передней стороной корпуса и центром объектива

机壳前面和透镜中心之间的距离

標準 / Standard / Standard /
Estándar / Standard /
Standard / Стандартное /
标准 : 17.1 (11/16)

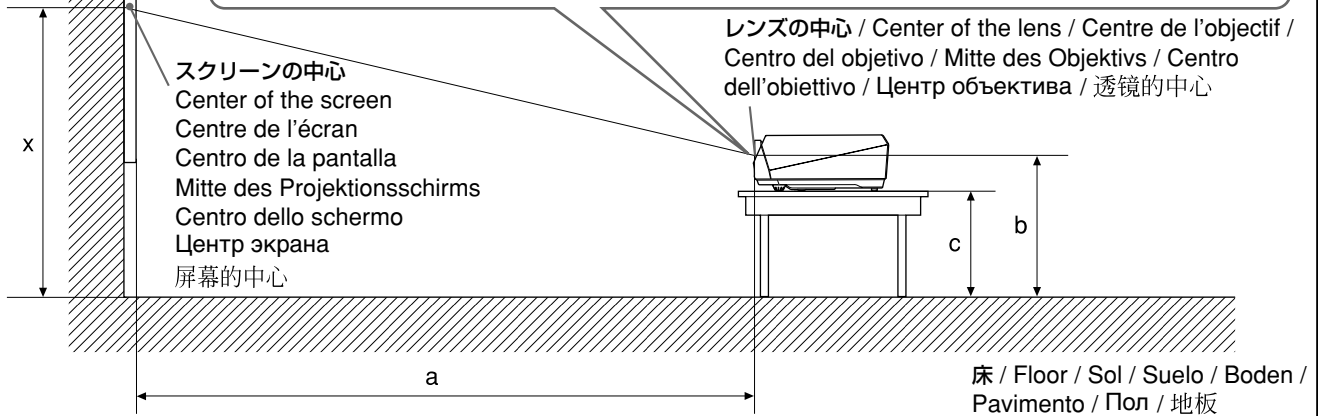


VPLL-1008: 67.0 (2 3/4)

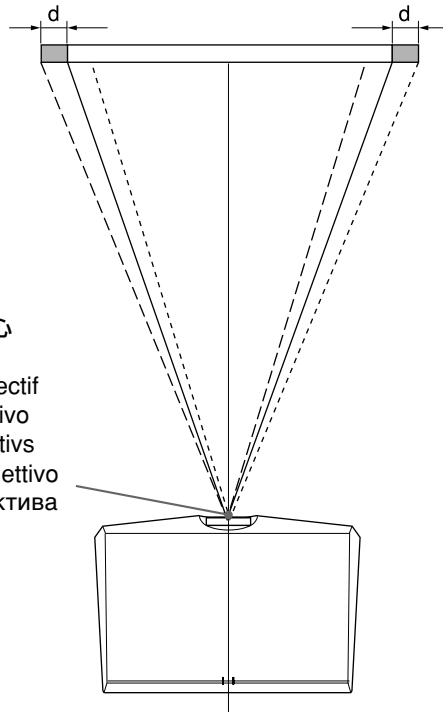
VPLL-Z1014: 23.6 (15/16)

VPLL-Z1024: 5.8 (1/4)

VPLL-Z1032: 6.0 (1/4)



単位 : mm (インチ) / Unit: mm (inches) / Unité: mm (pouces) / Unidad: mm (pulgadas) /
Einheit: mm (Zoll) / Unità: mm (pollici) / Аппарат: мм (дюймов) / 単位 : mm (英寸)

B

プロジェクター/レンズ/スクリーン中心

Projector/Lens/Center of the lens

Projecteur/Objectif/Centre de l'objectif

Proyector/objetivo/centro del objetivo

Projektor/Objektiv/Mitte des Objektivs

Proiettore/Obiettivo/Centro dell'obiettivo

Проектор/объектив/центр объектива

投影机/透镜/透镜中心

VPL-FE40/FX40/FX41

単位 : mm (インチ) / Unit: mm (inches) / Unité: mm (pouces) / Unidad: mm (pulgadas) /
Einheit: mm (Zoll) / Unità: mm (pollici) / Аппарат: мм (дюймов) / 単位: mm (英寸)

■ 標準レンズ / Standard lens / Objectif standard / Objetivo estándar / Standardobjektiv / Uso Obiettivo standard / Стандартный объектив / 标准透镜

SS	40	60	80	100	120	150	180	200	250	300	400	500	600	
a	N	1480 (58 ³ / ₈)	2260 (89)	3030 (119 ⁵ / ₁₆)	3810 (150 ¹ / ₈)	4580 (180 ³ / ₈)	5740 (226 ¹ / ₈)	6900 (271 ³ / ₄)	7680 (302 ¹ / ₂)	9610 (378 ¹ / ₂)	11550 (454 ⁷ / ₈)	15420 (607 ¹ / ₄)	19290 (759 ⁵ / ₈)	23160 (912)
	M	1900 (74 ⁷ / ₈)	2880 (113 ¹ / ₂)	3860 (152)	4840 (190 ⁵ / ₈)	5820 (229 ¹ / ₄)	7290 (287 ¹ / ₈)	8760 (345)	9740 (383 ⁵ / ₈)	12190 (480)	14640 (576 ¹ / ₂)	19540 (769 ¹ / ₂)	24440 (962 ³ / ₈)	29350 (1155 ³ / ₄)
b	N	x-305 (x-12)	x-457 (x-18)	x-610 (x-24)	x-762 (x-30)	x-914 (x-36)	x-1143 (x-45)	x-1372 (x-54)	x-1524 (x-60)	x-1905 (x-75 ¹ / ₈)	x-2286 (x-90 ¹ / ₈)	x-3048 (x-120 ¹ / ₁₆)	x-3810 (x-150 ¹ / ₈)	x-4572 (x-180 ¹ / ₈)
	M	x-0												
c	N	x-392 (x-15 ¹ / ₂)	x-545 (x-21 ¹ / ₂)	x-697 (x-27 ¹ / ₂)	x-850 (x-33 ¹ / ₂)	x-1002 (x-39 ¹ / ₂)	x-1231 (x-48 ¹ / ₂)	x-1459 (x-57 ¹ / ₂)	x-1612 (x-63 ¹ / ₂)	x-1993 (x-78 ¹ / ₂)	x-2374 (x-93 ¹ / ₂)	x-3136 (x-123 ¹ / ₂)	x-3898 (x-153 ¹ / ₂)	x-4660 (x-183 ¹ / ₂)
	M	x-88 (x-3 ¹ / ₂)												
d		81 (3 ¹ / ₄)	122 (4 ⁷ / ₈)	163 (6 ¹ / ₂)	203 (8)	244 (9 ⁵ / ₈)	305 (12)	366 (14 ¹ / ₂)	406 (16)	508 (20)	610 (24)	813 (32)	1016 (40)	1219 (48)

$$a(N) = \{(ss \times 30.31 / 0.7923) - 65.32981\} \times 1.012$$

$$a(M) = \{(ss \times 39.627024 / 0.7923) - 64.20122\} \times 0.98$$

$$b(N) = x - (ss / 0.7923 \times 6.0375)$$

$$c(N) = x - (ss / 0.7923 \times 6.0375 + 87.5)$$

$$d = ss / 0.7923 \times 1.61$$

■ VPLL-1008

SS	60	80	100	120	150	180	200	250	300
a	930 (36 ⁵ / ₈)	1260 (49 ⁵ / ₈)	1590 (62 ⁵ / ₈)	1930 (76)	2420 (95 ³ / ₈)	2920 (115)	3250 (128)	4080 (160 ³ / ₄)	4910 (193 ³ / ₈)
b	x-0								
c	x-88 (x-3 ¹ / ₂)								

$$a = \{(ss \times 13.14 / 0.7923) - 63.90778\}$$

■ VPLL-Z1014

SS	40	60	80	100	120	150	180	200	250	300	400	500	600	
a	N	1110 (43 ³ / ₄)	1690 (66 ⁵ / ₈)	2270 (89 ¹ / ₂)	2850 (112 ¹ / ₄)	3430 (135 ¹ / ₈)	4310 (169 ³ / ₄)	5180 (204)	5760 (226 ⁷ / ₈)	7220 (284 ³ / ₈)	8670 (341 ¹ / ₂)	11580 (456)	14490 (570 ⁵ / ₈)	17400 (685 ¹ / ₈)
	M	1500 (59 ¹ / ₈)	2280 (89 ⁷ / ₈)	3060 (120 ¹ / ₂)	3830 (150 ⁷ / ₈)	4610 (181 ⁵ / ₈)	5770 (227 ¹ / ₄)	6940 (273 ³ / ₈)	7710 (303 ⁵ / ₈)	9650 (380)	11600 (456 ³ / ₄)	15480 (609 ⁵ / ₈)	19360 (762 ³ / ₈)	23240 (915 ¹ / ₈)
b	N	x-305 (x-12)	x-457 (x-18)	x-610 (x-24)	x-762 (x-30)	x-914 (x-36)	x-1143 (x-45)	x-1372 (x-54)	x-1524 (x-60)	x-1905 (x-75 ¹ / ₈)	x-2286 (x-90 ¹ / ₈)	x-3048 (x-120 ¹ / ₁₆)	x-3810 (x-150 ¹ / ₈)	x-4572 (x-180 ¹ / ₈)
	M	x-0												
c	N	x-392 (x-15 ¹ / ₂)	x-545 (x-21 ¹ / ₂)	x-697 (x-27 ¹ / ₂)	x-850 (x-33 ¹ / ₂)	x-1002 (x-39 ¹ / ₂)	x-1231 (x-48 ¹ / ₂)	x-1459 (x-57 ¹ / ₂)	x-1612 (x-63 ¹ / ₂)	x-1993 (x-78 ¹ / ₂)	x-2374 (x-93 ¹ / ₂)	x-3136 (x-123 ¹ / ₂)	x-3898 (x-153 ¹ / ₂)	x-4660 (x-183 ¹ / ₂)
	M	x-88 (x-3 ¹ / ₂)												
d	N	81 (3 ¹ / ₄)	122 (4 ⁷ / ₈)	163 (6 ¹ / ₂)	203 (8)	244 (9 ⁵ / ₈)	305 (12)	366 (14 ¹ / ₂)	406 (16)	508 (20)	610 (24)	813 (32)	1016 (40)	1219 (48)

$$a(N) = \{(ss \times 22.60 / 0.7923) - 55.3\} \times 1.02$$

$$a(M) = \{(ss \times 31.39 / 0.7923) - 51.2\} \times 0.98$$

$$b(N) = x - (ss / 0.7923 \times 6.0375)$$

$$c(N) = x - (ss / 0.7923 \times 6.0375 + 87.5)$$

$$d = ss / 0.7923 \times 1.61$$

■ VPLL-Z1024

SS		40	60	80	100	120	150	180	200	250	300	400	500	600
a	N	1880 (74 1/8)	2860 (112 5/8)	3850 (151 5/8)	4840 (190 5/8)	5820 (229 1/4)	7300 (287 1/2)	8780 (345 3/4)	9770 (384 3/4)	12230 (481 5/8)	14700 (578 7/8)	19630 (773)	24570 (967 1/2)	29500 (1161 5/8)
	M	2590 (102)	3940 (155 1/4)	5280 (208)	6630 (261 1/8)	7970 (313 7/8)	9990 (393 3/8)	12000 (472 1/2)	13350 (525 3/4)	16700 (657 5/8)	20060 (789 7/8)	26780 (1054 1/2)	33500 (1319 1/8)	40220 (1583 3/4)
b	N	x-305 (x-12)	x-457 (x-18)	x-610 (x-24)	x-762 (x-30)	x-914 (x-36)	x-1143 (x-45)	x-1372 (x-54)	x-1524 (x-60)	x-1905 (x-75 1/8)	x-2286 (x-90 1/8)	x-3048 (x-120 1/16)	x-3810 (x-150 1/8)	x-4572 (x-180 1/8)
	M	x-0												
c	N	x-392 (x-15 1/2)	x-545 (x-21 1/2)	x-697 (x-27 1/2)	x-850 (x-33 1/2)	x-1002 (x-39 1/2)	x-1231 (x-48 1/2)	x-1459 (x-57 1/2)	x-1612 (x-63 1/2)	x-1993 (x-78 1/2)	x-2374 (x-93 1/2)	x-3136 (x-123 1/2)	x-3898 (x-153 1/2)	x-4660 (x-183 1/2)
	M	x-88 (x-3 1/2)												
d	N	81 (3 1/4)	122 (4 7/8)	163 (6 1/2)	203 (8)	244 (9 5/8)	305 (12)	366 (14 1/2)	406 (16)	508 (20)	610 (24)	813 (32)	1016 (40)	1219 (48)

a (N) = {(ss × 38.51 / 0.7923) - 95.83551} × 1.015

a (M) = {(ss × 54.324095 / 0.7923) - 94.90593} × 0.98

b (N) = x - (ss / 0.7923 × 6.0375)

c (N) = x - (ss / 0.7923 × 6.0375 + 87.5)

d = ss / 0.7923 × 1.61

■ VPLL-Z1032

SS		40	60	80	100	120	150	180	200	250	300	400	500	600
a	N	2550 (100 1/2)	3890 (153 1/4)	5240 (206 3/8)	6580 (259 1/8)	7930 (312 1/4)	9950 (391 7/8)	11970 (471 3/8)	13310 (524 1/8)	16670 (656 1/2)	20040 (789 1/8)	26760 (1053 3/4)	33490 (1318 3/4)	40220 (1583 3/4)
	M	3940 (155 1/4)	5980 (235 1/2)	8020 (315 13/16)	10060 (396 1/8)	12090 (476 1/8)	15150 (596 5/8)	18210 (717 1/8)	20240 (797)	25340 (997 7/8)	30430 (1198 1/4)	40620 (1599 1/2)	50810 (2000 3/4)	60990 (2401 1/2)
b	N	x-305 (x-12)	x-457 (x-18)	x-610 (x-24)	x-762 (x-30)	x-914 (x-36)	x-1143 (x-45)	x-1372 (x-54)	x-1524 (x-60)	x-1905 (x-75 1/8)	x-2286 (x-90 1/8)	x-3048 (x-120 1/16)	x-3810 (x-150 1/8)	x-4572 (x-180 1/8)
	M	x-0												
c	N	x-392 (x-15 1/2)	x-545 (x-21 1/2)	x-697 (x-27 1/2)	x-850 (x-33 1/2)	x-1002 (x-39 1/2)	x-1231 (x-48 1/2)	x-1459 (x-57 1/2)	x-1612 (x-63 1/2)	x-1993 (x-78 1/2)	x-2374 (x-93 1/2)	x-3136 (x-123 1/2)	x-3898 (x-153 1/2)	x-4660 (x-183 1/2)
	M	x-88 (x-3 1/2)												
d	N	81 (3 1/4)	122 (4 7/8)	163 (6 1/2)	203 (8)	244 (9 5/8)	305 (12)	366 (14 1/2)	406 (16)	508 (20)	610 (24)	813 (32)	1016 (40)	1219 (48)

a (N) = {(ss × 52.25 / 0.7923) - 138.5884} × 1.02

a (M) = {(ss × 83.996265 / 0.7923) - 137.6599} × 0.961

b (N) = x - (ss / 0.7923 × 6.0375)

c (N) = x - (ss / 0.7923 × 6.0375 + 87.5)

d = ss / 0.7923 × 1.61

VPL-FW41

単位 : mm (インチ) / Unit: mm (inches) / Unité: mm (pouces) / Unidad: mm (pulgadas) /
Einheit: mm (Zoll) / Unità: mm (pollici) / Аппарат: мм (дюймов) / 単位: mm (英寸)

■ 標準レンズ / Standard lens / Objectif standard / Objetivo estándar / Standardobjektiv / Uso Obiettivo standard / Стандартный объектив / 标准透镜

SS		40	60	80	100	120	150	180	200	250	300	400	500	600
a	N	1550 (61 1/8)	2370 (93 3/8)	3180 (125 1/4)	3990 (157 1/8)	4800 (189)	6020 (237)	7240 (285 1/8)	8050 (317)	10080 (397)	12110 (476 7/8)	16170 (636 3/4)	20230 (796 5/8)	24290 (956 1/2)
	M	1990 (78 3/8)	3020 (118 7/8)	4050 (159 1/2)	5080 (200 1/8)	6110 (240 5/8)	7650 (301 1/4)	9190 (361 7/8)	10220 (402 1/2)	12790 (503 5/8)	15370 (605 1/4)	20510 (807 5/8)	25660 (1010 3/8)	30800 (1212 3/4)
b	N	x-323 (x-12 3/4)	x-484 (x-19 1/8)	x-645 (x-25 1/2)	x-806 (x-31 3/4)	x-968 (x-38 1/8)	x-1209 (x-47 5/8)	x-1451 (x-57 1/4)	x-1613 (x-63 1/2)	x-2016 (x-79 3/8)	x-2419 (x-95 1/4)	x-3225 (x-127)	x-4032 (x-158 3/4)	x-4838 (x-190 1/2)
	M	x-0												
c	N	x-410 (x-16 1/4)	x-571 (x-22 1/2)	x-733 (x-28 7/8)	x-894 (x-35 1/4)	x-1055 (x-41 5/8)	x-1297 (x-51 1/8)	x-1539 (x-60 5/8)	x-1700 (x-67)	x-2103 (x-82 7/8)	x-2506 (x-98 3/4)	x-3313 (x-130 1/2)	x-4119 (x-162 1/4)	x-4925 (x-194)
	M	x-88 (x-3 1/2)												
d		86 (3 1/2)	129 (5 1/8)	172 (6 7/8)	215 (8 1/2)	258 (10 1/4)	323 (12 3/4)	388 (15 3/8)	431 (17)	538 (21 1/4)	646 (25 1/2)	862 (34)	1077 (42 1/2)	1292 (51)

$$a(N) = \{(ss \times 30.04 / 0.7488) - 69.0\} \times 1.012$$

$$a(M) = \{(ss \times 39.31 / 0.7488) - 67.9\} \times 0.98$$

$$b(N) = x - (ss / 0.7488 \times 6.0375)$$

$$c(N) = x - (ss / 0.7488 \times 6.0375 + 87.5)$$

$$d = ss / 0.7488 \times 1.61$$

■ VPLL-1008

SS	60	80	100	120	150	180	200	250	300
a	980 (38 5/8)	1330 (52 3/8)	1670 (65 7/8)	2020 (79 1/2)	2540 (100 1/8)	3070 (121)	3420 (134 3/4)	4290 (169)	5160 (203 1/4)
b	x-0								
c	x-88 (x-3 1/2)								

$$a = \{(ss \times 13.04 / 0.7488) - 67.1\}$$

■ VPLL-Z1014

SS	40	60	80	100	120	150	180	200	250	300	400	500	600	
a	N	1160 (45 3/4)	1770 (69 3/4)	2380 (93 3/4)	3000 (118 1/8)	3610 (142 1/4)	4520 (178)	5440 (214 1/4)	6050 (238 1/4)	7580 (298 1/2)	9100 (358 3/8)	12160 (478 7/8)	15210 (599)	18270 (719 1/2)
	M	1580 (62 1/4)	2390 (94 1/8)	3210 (126 1/2)	4020 (158 1/4)	4840 (190 5/8)	6060 (238 5/8)	7280 (286 3/4)	8100 (319)	10140 (399 3/8)	12180 (479 5/8)	16250 (639 7/8)	20330 (800 1/2)	24410 (961 1/4)
b	N	x-323 (x-12 3/4)	x-484 (x-19 1/8)	x-645 (x-25 1/2)	x-806 (x-31 3/4)	x-968 (x-38 1/8)	x-1209 (x-47 5/8)	x-1451 (x-57 1/4)	x-1613 (x-63 1/2)	x-2016 (x-79 3/8)	x-2419 (x-95 1/4)	x-3225 (x-127)	x-4032 (x-158 3/4)	x-4838 (x-190 1/2)
	M	x-0												
c	N	x-410 (x-16 1/4)	x-571 (x-22 1/2)	x-733 (x-28 7/8)	x-894 (x-35 1/4)	x-1055 (x-41 5/8)	x-1297 (x-51 1/8)	x-1539 (x-60 5/8)	x-1700 (x-67)	x-2103 (x-82 7/8)	x-2506 (x-98 3/4)	x-3313 (x-130 1/2)	x-4119 (x-162 1/4)	x-4925 (x-194)
	M	x-88 (x-3 1/2)												
d	N	86 (3 1/2)	129 (5 1/8)	172 (6 7/8)	215 (8 1/2)	258 (10 1/4)	323 (12 3/4)	388 (15 3/8)	431 (17)	538 (21 1/4)	646 (25 1/2)	862 (34)	1077 (42 1/2)	1292 (51)

$$a(N) = \{(ss \times 22.42 / 0.7488) - 58.1\} \times 1.020$$

$$a(M) = \{(ss \times 31.15 / 0.7488) - 53.8\} \times 0.98$$

$$b(N) = x - (ss / 0.7488 \times 6.0375)$$

$$c(N) = x - (ss / 0.7488 \times 6.0375 + 87.5)$$

$$d = ss / 0.7488 \times 1.61$$

■ VPLL-Z1024

SS		40	60	80	100	120	150	180	200	250	300	400	500	600
a	N	1970 (77 ^{5/8})	3010 (118 ^{1/2})	4040 (159 ^{1/8})	5080 (200 ^{1/8})	6110 (240 ^{5/8})	7670 (302 ^{1/8})	9220 (363 ^{1/8})	10260 (404)	12850 (506)	15440 (608)	20620 (812)	25800 (1015 ^{7/8})	30980 (1219 ^{7/8})
	M	2720 (107 ^{1/8})	4140 (163 ^{1/8})	5550 (218 ^{5/8})	6960 (274 ^{1/8})	8370 (329 ^{5/8})	10480 (412 ^{3/4})	12600 (496 ^{1/8})	14010 (551 ^{5/8})	17540 (690 ^{3/4})	21070 (829 ^{3/4})	28120 (1107 ^{1/4})	35180 (1385 ^{1/4})	42230 (1662 ^{7/8})
b	N	x-323 (x-12 ^{3/4})	x-484 (x-19 ^{1/8})	x-645 (x-25 ^{1/2})	x-806 (x-31 ^{3/4})	x-968 (x-38 ^{1/8})	x-1209 (x-47 ^{5/8})	x-1451 (x-57 ^{1/4})	x-1613 (x-63 ^{1/2})	x-2016 (x-79 ^{3/8})	x-2419 (x-95 ^{1/4})	x-3225 (x-127)	x-4032 (x-158 ^{3/4})	x-4838 (x-190 ^{1/2})
	M	x-0												
c	N	x-410 (x-16 ^{1/4})	x-571 (x-22 ^{1/2})	x-733 (x-28 ^{7/8})	x-894 (x-35 ^{1/4})	x-1055 (x-41 ^{5/8})	x-1297 (x-51 ^{1/8})	x-1539 (x-60 ^{5/8})	x-1700 (x-67)	x-2103 (x-82 ^{7/8})	x-2506 (x-98 ^{3/4})	x-3313 (x-130 ^{1/2})	x-4119 (x-162 ^{1/4})	x-4925 (x-194)
	M	x-88 (x-3 ^{1/2})												
d	N	86 (3 ^{1/2})	129 (5 ^{1/8})	172 (6 ^{7/8})	215 (8 ^{1/2})	258 (10 ^{1/4})	323 (12 ^{3/4})	388 (15 ^{3/8})	431 (17)	538 (21 ^{1/4})	646 (25 ^{1/2})	862 (34)	1077 (42 ^{1/2})	1292 (51)

$$a(N) = \{(ss \times 38.21 / 0.7488) - 100.6\} \times 1.015$$

$$a(M) = \{(ss \times 53.90 / 0.7488) - 99.6\} \times 0.98$$

$$b(N) = x - (ss / 0.7488 \times 6.0375)$$

$$c(N) = x - (ss / 0.7488 \times 6.0375 + 87.5)$$

$$d = ss / 0.7488 \times 1.61$$

■ VPLL-Z1032

SS		40	60	80	100	120	150	180	200	250	300	400	500	600
a	N	2680 (105 ^{5/8})	4090 (161 ^{1/8})	5500 (216 ^{5/8})	6910 (272 ^{1/8})	8330 (328)	10450 (411 ^{1/2})	12560 (494 ^{5/8})	13980 (550 ^{1/2})	17510 (689 ^{1/2})	21040 (828 ^{1/2})	28100 (1106 ^{1/2})	35160 (1384 ^{1/2})	42230 (1662 ^{7/8})
	M	4140 (163 ^{1/8})	6280 (247 ^{3/8})	8420 (331 ^{5/8})	10560 (415 ^{7/8})	12700 (500 ^{1/8})	15910 (626 ^{1/2})	19110 (752 ^{1/2})	21250 (836 ^{3/4})	26600 (1047 ^{3/8})	31950 (1258 ^{1/8})	42650 (1679 ^{3/8})	53340 (2100 ^{3/8})	64040 (2521 ^{5/8})
b	N	x-323 (x-12 ^{3/4})	x-484 (x-19 ^{1/8})	x-645 (x-25 ^{1/2})	x-806 (x-31 ^{3/4})	x-968 (x-38 ^{1/8})	x-1209 (x-47 ^{5/8})	x-1451 (x-57 ^{1/4})	x-1613 (x-63 ^{1/2})	x-2016 (x-79 ^{3/8})	x-2419 (x-95 ^{1/4})	x-3225 (x-127)	x-4032 (x-158 ^{3/4})	x-4838 (x-190 ^{1/2})
	M	x-0												
c	N	x-410 (x-16 ^{1/4})	x-571 (x-22 ^{1/2})	x-733 (x-28 ^{7/8})	x-894 (x-35 ^{1/4})	x-1055 (x-41 ^{5/8})	x-1297 (x-51 ^{1/8})	x-1539 (x-60 ^{5/8})	x-1700 (x-67)	x-2103 (x-82 ^{7/8})	x-2506 (x-98 ^{3/4})	x-3313 (x-130 ^{1/2})	x-4119 (x-162 ^{1/4})	x-4925 (x-194)
	M	x-88 (x-3 ^{1/2})												
d	N	86 (3 ^{1/2})	129 (5 ^{1/8})	172 (6 ^{7/8})	215 (8 ^{1/2})	258 (10 ^{1/4})	323 (12 ^{3/4})	388 (15 ^{3/8})	431 (17)	538 (21 ^{1/4})	646 (25 ^{1/2})	862 (34)	1077 (42 ^{1/2})	1292 (51)

$$a(N) = \{(ss \times 51.84 / 0.7488) - 145.5\} \times 1.020$$

$$a(M) = \{(ss \times 83.34 / 0.7488) - 144.5\} \times 0.961$$

$$b(N) = x - (ss / 0.7488 \times 6.0375)$$

$$c(N) = x - (ss / 0.7488 \times 6.0375 + 87.5)$$

$$d = ss / 0.7488 \times 1.61$$

天井つり

プロジェクターを天井からつり下げて設置する場合の設置例を示します。**C D**

天井つりの場合は、プロジェクターサスペンションサポートPSS-610をご使用ください。

設置は、代理店またはソニーサービスにおまかせください。

イラスト、表および計算式のアルファベットは以下の意味を示します。

SS : スクリーンサイズ対角 (インチ)

a : レンズの中心からスクリーンまでの距離

a' : 天吊り金具取り付け穴 (レンズ側) からスクリーンまでの距離

b : 天井からレンズの中心までの距離

c : 天井からサスペンションサポートの取り付け面までの距離

PSS-610 使用時

アジャストメントパイプ (b) を使った場合 : 150/175/200 mm

アジャストメントパイプ (c) を使った場合 : 250/275/300 mm

d : 左右調整範囲

x : 天井からスクリーンの中心までの距離、任意

N : 最小値

M : 最大値

Ceiling Installation

This section describes the examples for installing the projector on the ceiling. **C D**

When installing the projector on the ceiling, use the PSS-610 Projector Suspension Support.

For ceiling installation, ask for qualified Sony personnel only.

The alphabetical letters in the illustrations, charts and calculation methods indicate the following.

SS : screen size measured diagonally (inches)

a : distance between the screen and the center of the lens

a' : distance between the screen and the screw hole (on the lens side) for the ceiling bracket

b : distance between the ceiling and the center of the lens

c : distance between the ceiling and the surface of the Suspension Support

when using the PSS-610

using adjustment pipe (b) :

150/175/200 mm (6 / 7 / 7 7/8 inches)

using adjustment pipe (c) :

250/275/300 mm (9 7/8 / 10 7/8 / 11 7/8 inches)

d : adjustment range of left or right side

x : distance between the ceiling and the center of the screen, free

N : minimum

M : maximum

Installation au plafond

Cette section décrit des exemples d'installation du projecteur au plafond. **C D**

Lorsque vous installez le projecteur au plafond, utilisez le support de suspension pour projecteur PSS-610.

Pour une installation au plafond, adressez-vous uniquement à un personnel qualifié Sony.

Les lettres figurant dans les illustrations, les tableaux et les méthodes de calcul indiquent les éléments suivants :

SS : dimension de l'écran en diagonale (pouces)

a : distance entre l'écran et le centre de l'objectif

a' : distance entre l'écran et le trou de vis (du côté de l'objectif) pour le support de fixation au plafond

b : distance entre le plafond et le centre de l'objectif

c : distance entre le plafond et la surface du support de suspension

lors de l'utilisation du PSS-610

utilisation du tube de réglage (b) :

150/175/200 mm (6 / 7 / 7 7/8 pouces)

utilisation du tube de réglage (c) :

250/275/300 mm (9 7/8 / 10 7/8 / 11 7/8 pouces)

d : plage de réglage du côté gauche ou droit

x : distance entre le plafond et le centre de l'écran, libre

N : minimum

M : maximum

Instalación en el techo

En esta sección se muestran ejemplos para instalar el proyector en el techo. **C D**

Para instalar el proyector en el techo, utilice el soporte de suspensión para proyector PSS-610.

Para realizar la instalación en el techo, solicite asistencia técnica únicamente a personal especializado de Sony.

Las letras alfabéticas de las ilustraciones, gráficos y métodos de cálculo indican lo siguiente:

SS : tamaño de pantalla medida diagonalmente (pulgadas)

a : distancia entre la pantalla y el centro del objetivo

a' : distancia entre la pantalla y el orificio del tornillo (en el lado del objetivo) del soporte para techo

b : distancia entre el techo y el centro del objetivo

c : distancia entre el techo y la superficie del soporte en suspensión

cuando se utiliza el modelo PSS-610

uso del tubo de ajuste (b) :

150/175/200 mm (6 / 7 / 7 7/8 pulgadas)

uso del tubo de ajuste (c) :

250/275/300 mm (9 7/8 / 10 7/8 / 11 7/8 pulgadas)

d : rango de regulación del lado izquierdo o derecho

x : distancia entre el techo y el centro de la pantalla, ajuste opcional

N : mínimo

M : máximo

Installation an der Decke

In diesem Abschnitt finden Sie Beispiele für das Installieren des Projektors an der Decke. **C D**

Zur Installation des Projektors an der Decke benötigen Sie die Projektoraufhängung PSS-610.

Wenn Sie das Gerät an der Decke montieren wollen, wenden Sie sich bitte an qualifiziertes Sony-Personal.

Die Buchstaben in den Abbildungen, Tabellen und Berechnungsverfahren haben folgende Bedeutung:

SS : Projektionsschirmgröße in Zoll, diagonal gemessen

a : Abstand zwischen dem Projektionsschirm und der Mitte des Objektivs

a' : Abstand zwischen der Leinwand und der Schraubenbohrung (Objektivseite) für die Deckenhalterung

b : Abstand zwischen der Decke und der Mitte des Objektivs

c : Abstand zwischen der Decke und der Oberfläche der Projektoraufhängung bei Verwendung der PSS-610

mit Einstellrohr (b):

150/175/200 mm

mit Einstellrohr (c):

250/275/300 mm

d : Einstellbereich links bzw. rechts

x : Abstand zwischen der Decke und der Mitte des Projektionsschirms, frei

N : Mindestens

M : Höchstens

Installazione sul soffitto

Questa sezione descrive gli esempi di installazione al soffitto del proiettore. **C D**

Quando viene installato il proiettore sul soffitto utilizzare il supporto di sospensione del proiettore PSS-610.

Per l'installazione al soffitto, rivolgersi esclusivamente a personale qualificato Sony.

Le lettere alfabetiche presenti nelle illustrazioni, nei grafici e nei metodi di calcolo indicano quanto riportato di seguito.

SS : dimensione schermo misurata diagonalmente (pollici)

a : distanza tra lo schermo e il centro dell'obiettivo

a' : distanza fra lo schermo e foro delle viti (sul lato dell'obiettivo) per la staffa da soffitto

b : distanza tra il soffitto e il centro dell'obiettivo

c : distanza tra il soffitto e la superficie del supporto di sospensione

se si utilizza il supporto PSS-610

utilizzando il tubo di regolazione (b):

150/175/200 mm

utilizzando il tubo di regolazione (c):

250/275/300 mm

d : gamma di regolazione della parte sinistra o destra

x : distanza tra il soffitto e il centro dello schermo, libero

N : minima

M : massima

Потолочная установка

В данном разделе приведены примеры монтажа проектора на потолок. **C D**

При монтаже проектора на потолок используйте подвесное устройство PSS-610.

В случае потолочной установки обращайтесь только к квалифицированному персоналу Sony.

Буквы на рисунках, схемах и в методах вычисления означают следующее.

SS : размер экрана по диагонали (в дюймах)

a : расстояние между экраном и центром объектива

a' : расстояние между экраном и установочным отверстием винта (со стороны объектива) для крепления потолочного кронштейна

b : расстояние между потолком и центром объектива

c : расстояние между потолком и поверхностью подвесного устройства

при использовании подвесного устройства PSS-610

использование регулировочной трубки (b) :

150/175/200 мм

использование регулировочной трубки (c) :

250/275/300 мм

d : диапазон регулировки левой или правой стороны

x : расстояние между потолком и центром экрана, свободное

N : минимум

M : максимум

悬吊安装

本节说明将投影机安装在天花板上的实例。 **C D**

悬吊安装投影机时，请使用 PSS-610 投影机悬吊支架。有关悬吊安装，只能向有资格的 Sony 技术人员咨询。

插图、图表和计算方式中的字母表示以下含义。

SS : 屏幕对角尺寸 (英寸)

a : 屏幕和透镜中心之间的距离

a' : 屏幕和螺钉孔 (镜头侧) 之间的距离 (用于天花板托架)

b : 天花板和透镜中心之间的距离

c : 天花板和悬吊支架表面之间的距离
使用 PSS-610 时

使用调节管 (b) : 150/175/200 mm

使用调节管 (c) : 250/275/300 mm

d : 左右调节范围

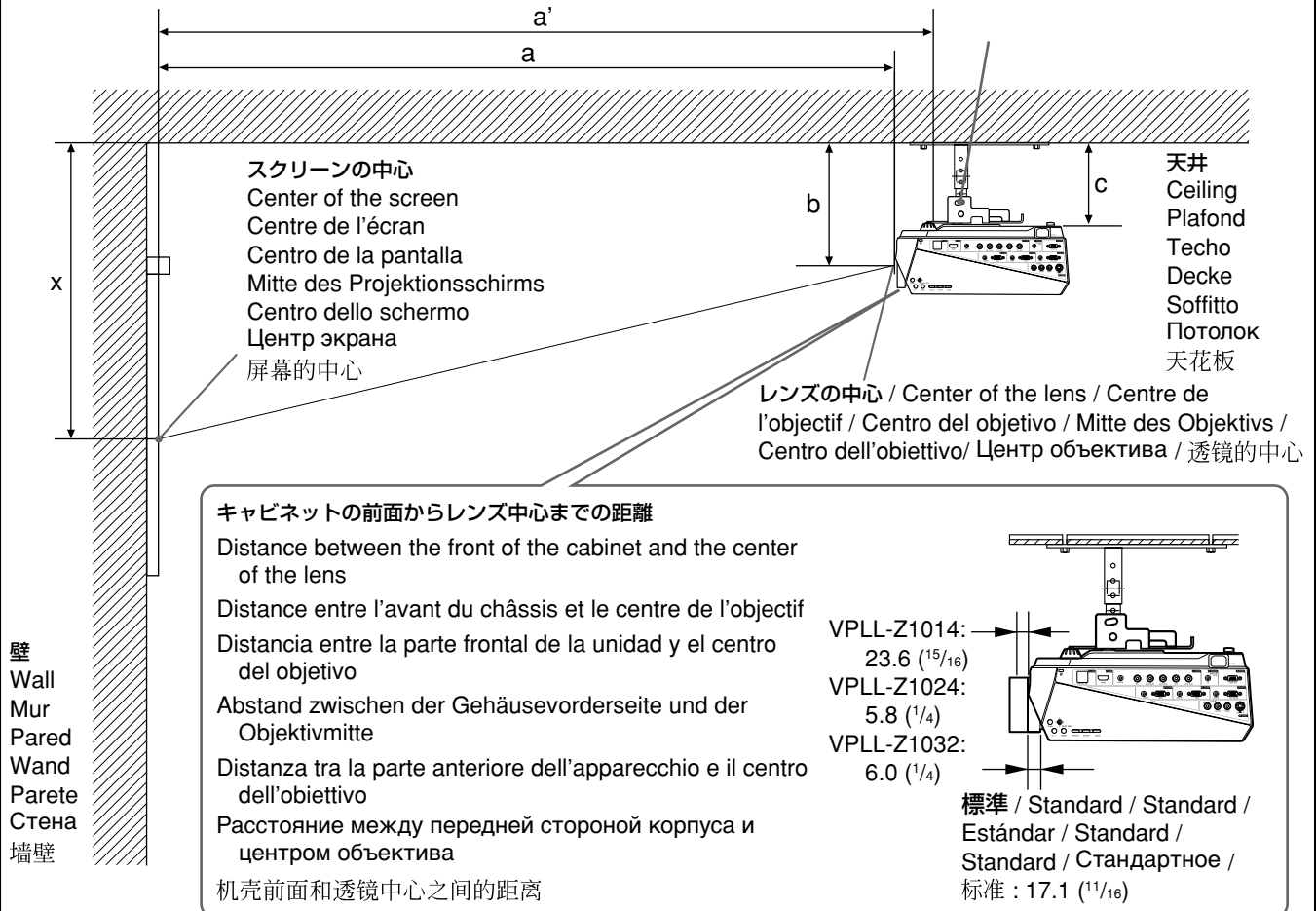
x : 天花板和屏幕中心之间的距离，任意

N : 最小

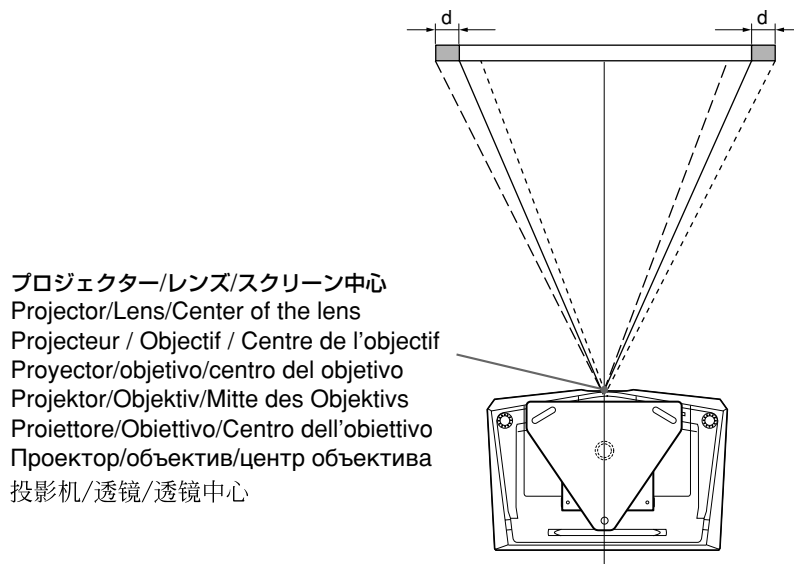
M : 最大

C

プロジェクターサスペンションサポートPSS-610 (別売)
 PSS-610 Projector Suspension Support (not supplied)
 Support de suspension pour projecteur PSS-610 (non fourni)
 Soporte de suspensión para proyector PSS-610 (no suministrado)
 Projektoraufhängung PSS-610 (nicht mitgeliefert)
 Supporto di sospensione del proiettore PSS-610 (non in dotazione)
 Подвесное устройство PSS-610 (не прилагается)
 PSS-610 投影机悬吊支架 (未附带)



単位 : mm (インチ) / Unit: mm (inches) / Unité: mm (pouces) / Unidad: mm (pulgadas) /
 Einheit: mm (Zoll) / Unità: mm (pollici) / Аппарат: мм (дюймов) / 单位 : mm (英寸)

D

VPL-FE40/FX40/FX41

単位 : mm (インチ) / Unit: mm (inches) / Unité: mm (pouces) / Unidad: mm (pulgadas) /
Einheit: mm (Zoll) / Unità: mm (pollici) / Аппарат: мм (дюймов) / 単位: mm (英寸)

■ 標準レンズ / Standard lens / Objectif standard / Objetivo estándar / Standardobjektiv / Uso Obiettivo standard / Стандартный объектив / 标准透镜

SS	40	60	80	100	120	150	180	200	250	300	400	500	600	
a	N	1480 (58 ³ / ₈)	2260 (89)	3030 (119 ⁵ / ₁₆)	3810 (150 ¹ / ₈)	4580 (180 ³ / ₈)	5740 (226 ¹ / ₈)	6900 (271 ³ / ₄)	7680 (302 ¹ / ₂)	9610 (378 ¹ / ₂)	11550 (454 ⁷ / ₈)	15420 (607 ¹ / ₄)	19290 (759 ⁵ / ₈)	23160 (912)
	M	1900 (74 ⁷ / ₈)	2880 (113 ¹ / ₂)	3860 (152)	4840 (190 ⁵ / ₈)	5820 (229 ¹ / ₄)	7290 (287 ¹ / ₈)	8760 (345)	9740 (383 ⁵ / ₈)	12190 (480)	14640 (576 ¹ / ₂)	19540 (769 ¹ / ₂)	24440 (962 ³ / ₈)	29350 (1155 ³ / ₄)
a'	N	1560 (61 ¹ / ₂)	2330 (91 ³ / ₄)	3110 (122 ¹ / ₂)	3880 (152 ⁷ / ₈)	4650 (183 ¹ / ₈)	5820 (229 ¹ / ₄)	6980 (274 ⁷ / ₈)	7750 (305 ¹ / ₄)	9690 (381 ⁵ / ₈)	11620 (457 ⁵ / ₈)	15490 (610)	19370 (762 ³ / ₄)	23240 (915 ¹ / ₈)
	M	1970 (77 ⁵ / ₈)	2950 (116 ¹ / ₄)	3930 (154 ³ / ₄)	4910 (193 ³ / ₈)	5890 (232)	7360 (289 ⁷ / ₈)	8830 (347 ³ / ₄)	9810 (386 ³ / ₈)	12270 (483 ¹ / ₄)	14720 (579 ⁵ / ₈)	19620 (772 ⁵ / ₈)	24520 (965 ¹ / ₂)	29420 (1158 ¹ / ₂)
b	N	c+85 (c+3 ³ / ₈)												
	M	c+91 (c+3 ⁵ / ₈)												
d	81 (3 ¹ / ₄)	122 (4 ⁷ / ₈)	163 (6 ¹ / ₂)	203 (8)	244 (9 ⁵ / ₈)	305 (12)	366 (14 ¹ / ₂)	406 (16)	508 (20)	610 (24)	813 (32)	1016 (40)	1219 (48)	
x	N	c+85 (c+3 ³ / ₈)												
	M	c+390 (c+15 ³ / ₈)	c+542 (c+21 ³ / ₈)	c+695 (c+27 ³ / ₈)	c+847 (c+33 ³ / ₈)	c+999 (c+39 ³ / ₈)	c+1228 (c+48 ³ / ₈)	c+1457 (c+57 ³ / ₈)	c+1609 (c+63 ³ / ₈)	c+1990 (c+78 ³ / ₈)	c+2371 (c+93 ³ / ₈)	c+3133 (c+123 ³ / ₈)	c+3895 (c+153 ³ / ₈)	c+4657 (c+183 ³ / ₈)

$$a(N) = \{(ss \times 30.31 / 0.7923) - 65.32981\} \times 1.012$$

$$a(M) = \{(ss \times 39.627024 / 0.7923) - 64.20122\} \times 0.98$$

$$a'(N) = \{(ss \times 30.31 / 0.7923) - 65.32981\} \times 1.012 + 74.3$$

$$a'(M) = \{(ss \times 39.627024 / 0.7923) - 64.20122\} \times 0.98 + 74.3$$

$$d = ss / 0.7923 \times 1.61$$

$$x(M) = ss / 0.7923 \times 6.0375 + 85.0$$

■ VPLL-Z1014

SS	40	60	80	100	120	150	180	200	250	300	400	500	600	
a	N	1110 (43 ³ / ₄)	1690 (66 ⁵ / ₈)	2270 (89 ¹ / ₂)	2850 (112 ¹ / ₄)	3430 (135 ¹ / ₈)	4310 (169 ³ / ₄)	5180 (204)	5760 (226 ⁷ / ₈)	7220 (284 ³ / ₈)	8670 (341 ¹ / ₂)	11580 (456)	14490 (570 ⁵ / ₈)	17400 (685 ¹ / ₈)
	M	1500 (59 ¹ / ₈)	2280 (89 ⁷ / ₈)	3060 (120 ¹ / ₂)	3830 (150 ⁷ / ₈)	4610 (181 ⁵ / ₈)	5770 (227 ¹ / ₄)	6940 (273 ³ / ₈)	7710 (303 ⁵ / ₈)	9650 (380)	11600 (456 ³ / ₄)	15480 (609 ⁵ / ₈)	19360 (762 ³ / ₈)	23240 (915 ¹ / ₈)
a'	N	1220 (48 ¹ / ₈)	1810 (71 ³ / ₈)	2390 (94 ¹ / ₈)	2970 (117)	3550 (139 ⁷ / ₈)	4420 (174 ¹ / ₈)	5300 (208 ³ / ₄)	5880 (231 ⁵ / ₈)	7330 (288 ⁵ / ₈)	8790 (346 ¹ / ₈)	11700 (460 ³ / ₄)	14610 (575 ³ / ₈)	17510 (689 ¹ / ₂)
	M	1620 (63 ⁷ / ₈)	2390 (94 ¹ / ₈)	3170 (124 ⁷ / ₈)	3940 (155 ¹ / ₄)	4720 (185 ⁷ / ₈)	5890 (232)	7050 (277 ⁵ / ₈)	7830 (308 ³ / ₈)	9770 (384 ³ / ₄)	11710 (461 ¹ / ₈)	15590 (613 ⁷ / ₈)	19470 (766 ³ / ₄)	23350 (919 ¹ / ₂)
b	N	c+85 (c+3 ³ / ₈)												
	M	c+91 (c+3 ⁵ / ₈)												
d	81 (3 ¹ / ₄)	122 (4 ⁷ / ₈)	163 (6 ¹ / ₂)	203 (8)	244 (9 ⁵ / ₈)	305 (12)	366 (14 ¹ / ₂)	406 (16)	508 (20)	610 (24)	813 (32)	1016 (40)	1219 (48)	
x	N	c+85 (c+3 ³ / ₈)												
	M	c+390 (c+15 ³ / ₈)	c+542 (c+21 ³ / ₈)	c+695 (c+27 ³ / ₈)	c+847 (c+33 ³ / ₈)	c+999 (c+39 ³ / ₈)	c+1228 (c+48 ³ / ₈)	c+1457 (c+57 ³ / ₈)	c+1609 (c+63 ³ / ₈)	c+1990 (c+78 ³ / ₈)	c+2371 (c+93 ³ / ₈)	c+3133 (c+123 ³ / ₈)	c+3895 (c+153 ³ / ₈)	c+4657 (c+183 ³ / ₈)

$$a(N) = \{(ss \times 22.60 / 0.7923) - 55.3\} \times 1.02$$

$$a(M) = \{(ss \times 31.39 / 0.7923) - 51.2\} \times 0.98$$

$$a'(N) = \{(ss \times 22.60 / 0.7923) - 55.3\} \times 1.02 + 115$$

$$a'(M) = \{(ss \times 31.39 / 0.7923) - 51.2\} \times 0.98 + 115$$

$$d = ss / 0.7923 \times 1.61$$

$$x(M) = ss / 0.7923 \times 6.0375 + 85.0$$

■ VPLL-Z1024

SS		40	60	80	100	120	150	180	200	250	300	400	500	600
a	N	1880 (74 1/8)	2860 (112 5/8)	3850 (151 5/8)	4840 (190 5/8)	5820 (229 1/4)	7300 (287 1/2)	8780 (345 3/4)	9770 (384 3/4)	12230 (481 5/8)	14700 (578 7/8)	19630 (773)	24570 (967 1/2)	29500 (1161 5/8)
	M	2590 (102)	3940 (155 1/4)	5280 (208)	6630 (261 1/8)	7970 (313 7/8)	9990 (393 3/8)	12000 (472 1/2)	13350 (525 3/4)	16700 (657 5/8)	20060 (789 7/8)	26780 (1054 1/2)	33500 (1319 1/8)	40220 (1583 3/4)
a'	N	1970 (77 5/8)	2960 (116 5/8)	3950 (155 5/8)	4930 (194 1/8)	5920 (233 1/8)	7400 (291 3/8)	8880 (349 3/4)	9870 (388 3/4)	12330 (485 1/2)	14800 (582 3/4)	19730 (776 7/8)	24670 (971 1/2)	29600 (1165 1/2)
	M	2690 (106)	4040 (159 1/8)	5380 (211 7/8)	6720 (264 5/8)	8070 (317 7/8)	10080 (397)	12100 (476 1/2)	13440 (529 1/4)	16800 (661 1/2)	20160 (793 7/8)	26880 (1058 1/2)	33600 (1323)	40320 (1587 5/8)
b	N	c+85 (c+3 3/8)												
	M	c+91 (c+3 3/8)												
d		81 (3 1/4)	122 (4 7/8)	163 (6 1/2)	203 (8)	244 (9 5/8)	305 (12)	366 (14 1/2)	406 (16)	508 (20)	610 (24)	813 (32)	1016 (40)	1219 (48)
x	N	c+85 (c+3 3/8)												
	M	c+390 (c+15 3/8)	c+542 (c+21 3/8)	c+695 (c+27 3/8)	c+847 (c+33 3/8)	c+999 (c+39 3/8)	c+1228 (c+48 3/8)	c+1457 (c+57 3/8)	c+1609 (c+63 3/8)	c+1990 (c+78 3/8)	c+2371 (c+93 3/8)	c+3133 (c+123 3/8)	c+3895 (c+153 3/8)	c+4657 (c+183 3/8)

$$a(N) = \{(ss \times 38.51 / 0.7923) - 95.83551\} \times 1.015$$

$$a(M) = \{(ss \times 54.324095 / 0.7923) - 94.90593\} \times 0.98$$

$$a'(N) = \{(ss \times 38.51 / 0.7923) - 95.83551\} \times 1.015 + 97.2$$

$$a'(M) = \{(ss \times 54.324095 / 0.7923) - 94.90593\} \times 0.98 + 97.2$$

$$d = ss / 0.7923 \times 1.61$$

$$x(M) = ss / 0.7923 \times 6.0375 + 85.0$$

■ VPLL-Z1032

SS		40	60	80	100	120	150	180	200	250	300	400	500	600
a	N	2550 (100 1/2)	3890 (153 1/4)	5240 (206 3/8)	6580 (259 1/8)	7930 (312 1/4)	9950 (391 7/8)	11970 (471 3/8)	13310 (524 1/8)	16670 (656 1/2)	20040 (789 1/8)	26760 (1053 3/4)	33490 (1318 3/4)	40220 (1583 3/4)
	M	3940 (155 1/4)	5980 (235 1/2)	8020 (315 13/16)	10060 (396 1/8)	12090 (476 1/8)	15150 (596 5/8)	18210 (717 1/8)	20240 (797)	25340 (997 7/8)	30430 (1198 1/4)	40620 (1599 1/2)	50810 (2000 3/4)	60990 (2401 1/2)
a'	N	2650 (104 3/8)	3990 (157 1/8)	5340 (210 3/8)	6680 (263 1/8)	8030 (316 1/8)	10050 (395 3/4)	12060 (474 7/8)	13410 (528 1/8)	16770 (660 3/8)	20140 (793 1/8)	26860 (1057 5/8)	33590 (1322 5/8)	40320 (1587 5/8)
	M	4040 (159 1/8)	6080 (239 1/2)	8120 (319 3/4)	10150 (399 3/4)	12190 (480)	15250 (600 1/2)	18300 (720 5/8)	20340 (801)	25440 (1001 3/4)	30530 (1202 1/8)	40720 (1603 3/8)	50910 (2004 5/8)	61090 (2405 1/2)
b	N	c+85 (c+3 3/8)												
	M	c+91 (3 5/8)												
d		81 (3 1/4)	122 (4 7/8)	163 (6 1/2)	203 (8)	244 (9 5/8)	305 (12)	366 (14 1/2)	406 (16)	508 (20)	610 (24)	813 (32)	1016 (40)	1219 (48)
x	N	c+85 (c+3 3/8)												
	M	c+390 (c+15 3/8)	c+542 (c+21 3/8)	c+695 (c+27 3/8)	c+847 (c+33 3/8)	c+999 (c+39 3/8)	c+1228 (c+48 3/8)	c+1457 (c+57 3/8)	c+1609 (c+63 3/8)	c+1990 (c+78 3/8)	c+2371 (c+93 3/8)	c+3133 (c+123 3/8)	c+3895 (c+153 3/8)	c+4657 (c+183 3/8)

$$a(N) = \{(ss \times 52.25 / 0.7923) - 138.5884\} \times 1.02$$

$$a(M) = \{(ss \times 83.996265 / 0.7923) - 137.6599\} \times 0.961$$

$$a'(N) = \{(ss \times 52.25 / 0.7923) - 138.5884\} \times 1.02 + 97.4$$

$$a'(M) = \{(ss \times 83.996265 / 0.7923) - 137.6599\} \times 0.961 + 97.4$$

$$d = ss / 0.7923 \times 1.61$$

$$x(M) = ss / 0.7923 \times 6.0375 + 85.0$$

VPL-FW41

単位 : mm (インチ) / Unit: mm (inches) / Unité: mm (pouces) / Unidad: mm (pulgadas) /
Einheit: mm (Zoll) / Unità: mm (pollici) / Аппарат: мм (дюймов) / 単位: mm (英寸)

■ 標準レンズ / Standard lens / Objectif standard / Objetivo estándar / Standardobjektiv / Usa Obiettivo standard / Стандартный объектив / 标准透镜

SS		40	60	80	100	120	150	180	200	250	300	400	500	600
a	N	1550 (61 1/8)	2370 (93 3/8)	3180 (125 1/4)	3990 (157 1/8)	4800 (189)	6020 (237)	7240 (285 1/8)	8050 (317)	10080 (397)	12110 (476 7/8)	16170 (636 3/4)	20230 (796 5/8)	24290 (956 1/2)
	M	1990 (78 3/8)	3020 (118 7/8)	4050 (159 1/2)	5080 (200 1/8)	6110 (240 5/8)	7650 (301 1/4)	9190 (361 7/8)	10220 (402 1/2)	12790 (503 5/8)	15370 (605 1/4)	20510 (807 5/8)	25660 (1010 3/8)	30800 (1212 3/4)
a'	N	1630 (64 1/4)	2440 (96 1/8)	3250 (128)	4060 (159 7/8)	4880 (192 1/4)	6090 (239 7/8)	7310 (287 7/8)	8120 (319 3/4)	10150 (399 3/4)	12180 (479 5/8)	16240 (639 1/2)	20300 (799 3/8)	24360 (959 1/4)
	M	2070 (81 5/8)	3090 (121 3/4)	4120 (162 1/4)	5150 (202 7/8)	6180 (243 3/8)	7720 (304)	9270 (365 1/8)	10300 (405 5/8)	12870 (506 7/8)	15440 (608)	20590 (810 3/4)	25730 (1013 1/8)	30870 (1215 5/8)
b	N	c+85 (c+3 3/8)												
	M	c+91 (c+3 5/8)												
d		86 (3 1/2)	129 (5 1/8)	172 (6 7/8)	215 (8 1/2)	258 (10 1/4)	323 (12 3/4)	388 (15 3/8)	431 (17)	538 (21 1/4)	646 (25 1/2)	862 (34)	1077 (42 1/2)	1292 (51)
x	N	c+85 (c+3 3/8)												
	M	c+408 (c+16 1/8)	c+569 (c+22 1/2)	c+730 (c+28 3/4)	c+891 (c+35 1/8)	c+1053 (c+41 1/2)	c+1294 (c+51)	c+1536 (c+60 1/2)	c+1698 (c+66 7/8)	c+2101 (c+82 3/4)	c+2504 (c+98 5/8)	c+3310 (c+130 3/8)	c+4117 (c+162 1/8)	c+4923 (c+193 7/8)

$$a(N) = \{(ss \times 30.04 / 0.7488) - 69.0\} \times 1.012$$

$$a(M) = \{(ss \times 39.31 / 0.7488) - 67.9\} \times 0.98$$

$$a'(N) = \{(ss \times 30.04 / 0.7488) - 69.0\} \times 1.012 + 74.3$$

$$a'(M) = \{(ss \times 39.31 / 0.7488) - 67.9\} \times 0.98 + 74.3$$

$$d = ss / 0.7488 \times 1.61$$

$$x(M) = ss / 0.7488 \times 6.0375 + 85.0$$

■ VPLL-Z1014

SS		40	60	80	100	120	150	180	200	250	300	400	500	600
a	N	1160 (45 3/4)	1770 (69 3/4)	2380 (93 3/4)	3000 (118 1/8)	3610 (142 1/4)	4520 (178)	5440 (214 1/4)	6050 (238 1/4)	7580 (298 1/2)	9100 (358 3/8)	12160 (478 7/8)	15210 (599)	18270 (719 1/2)
	M	1580 (62 1/4)	2390 (94 1/8)	3210 (126 1/2)	4020 (158 1/4)	4840 (190 5/8)	6060 (238 5/8)	7280 (286 3/4)	8100 (319)	10140 (399 3/8)	12180 (479 5/8)	16250 (639 7/8)	20330 (800 1/2)	24410 (961 1/4)
a'	N	1280 (50 1/2)	1890 (74 1/2)	2500 (98 1/2)	3110 (122 1/2)	3720 (146 1/2)	4640 (182 3/4)	5550 (218 5/8)	6170 (243)	7690 (302 7/8)	9220 (363 1/8)	12270 (483 1/4)	15330 (603 5/8)	18380 (723 3/4)
	M	1690 (66 5/8)	2510 (98 7/8)	3320 (130 3/4)	4140 (163 1/8)	4950 (195)	6180 (243 3/8)	7400 (291 3/8)	8220 (323 3/4)	10250 (403 5/8)	12290 (484)	16370 (644 5/8)	20440 (804 7/8)	24520 (965 1/2)
b	N	c+85 (c+3 3/8)												
	M	c+91 (c+3 5/8)												
d		86 (3 1/2)	129 (5 1/8)	172 (6 7/8)	215 (8 1/2)	258 (10 1/4)	323 (12 3/4)	388 (15 3/8)	431 (17)	538 (21 1/4)	646 (25 1/2)	862 (34)	1077 (42 1/2)	1292 (51)
x	N	c+85 (c+3 3/8)												
	M	c+408 (c+16 1/8)	c+569 (c+22 1/2)	c+730 (c+28 3/4)	c+891 (c+35 1/8)	c+1053 (c+41 1/2)	c+1294 (c+51)	c+1536 (c+60 1/2)	c+1698 (c+66 7/8)	c+2101 (c+82 3/4)	c+2504 (c+98 5/8)	c+3310 (c+130 3/8)	c+4117 (c+162 1/8)	c+4923 (c+193 7/8)

$$a(N) = \{(ss \times 22.42 / 0.7488) - 58.1\} \times 1.020$$

$$a(M) = \{(ss \times 31.15 / 0.7488) - 53.8\} \times 0.98$$

$$a'(N) = \{(ss \times 22.42 / 0.7488) - 58.1\} \times 1.02 + 115$$

$$a'(M) = \{(ss \times 31.15 / 0.7488) - 53.8\} \times 0.98 + 115$$

$$d = ss / 0.7488 \times 1.61$$

$$x(M) = ss / 0.7488 \times 6.0375 + 85.0$$

■ VPLL-Z1024

SS		40	60	80	100	120	150	180	200	250	300	400	500	600
a	N	1970 (77 ^{5/8})	3010 (118 ^{1/2})	4040 (159 ^{1/8})	5080 (200 ^{1/8})	6110 (240 ^{5/8})	7670 (302 ^{1/8})	9220 (363 ^{1/8})	10260 (404)	12850 (506)	15440 (608)	20620 (812)	25800 (1015 ^{7/8})	30980 (1219 ^{7/8})
	M	2720 (107 ^{1/8})	4140 (163 ^{1/8})	5550 (218 ^{5/8})	6960 (274 ^{1/8})	8370 (329 ^{5/8})	10480 (412 ^{3/4})	12600 (496 ^{1/8})	14010 (551 ^{5/8})	17540 (690 ^{3/4})	21070 (829 ^{3/4})	28120 (1107 ^{1/4})	35180 (1385 ^{1/4})	42230 (1662 ^{7/8})
a'	N	2070 (81 ^{5/8})	3100 (122 ^{1/8})	4140 (163 ^{1/8})	5170 (203 ^{5/8})	6210 (244 ^{5/8})	7760 (305 ^{5/8})	9320 (367)	10350 (407 ^{5/8})	12940 (509 ^{5/8})	15530 (611 ^{1/2})	20710 (815 ^{1/2})	25890 (1019 ^{1/2})	31070 (1223 ^{1/2})
	M	2820 (111 ^{1/8})	4230 (166 ^{5/8})	5640 (222 ^{1/8})	7050 (277 ^{5/8})	8470 (333 ^{5/8})	10580 (416 ^{5/8})	12700 (500 ^{1/8})	14110 (555 ^{5/8})	17640 (694 ^{5/8})	21160 (833 ^{1/4})	28220 (1111 ^{1/4})	35270 (1388 ^{7/8})	42330 (1666 ^{3/4})
b	N	c+85 (c+3 ^{3/8})												
	M	c+91 (c+3 ^{5/8})												
d		86 (3 ^{1/2})	129 (5 ^{1/8})	172 (6 ^{7/8})	215 (8 ^{1/2})	258 (10 ^{1/4})	323 (12 ^{3/4})	388 (15 ^{3/8})	431 (17)	538 (21 ^{1/4})	646 (25 ^{1/2})	862 (34)	1077 (42 ^{1/2})	1292 (51)
x	N	c+85 (c+3 ^{3/8})												
	M	c+408 (c+16 ^{1/8})	c+569 (c+22 ^{1/2})	c+730 (c+28 ^{3/4})	c+891 (c+35 ^{1/8})	c+1053 (c+41 ^{1/2})	c+1294 (c+51)	c+1536 (c+60 ^{1/2})	c+1698 (c+66 ^{7/8})	c+2101 (c+82 ^{3/4})	c+2504 (c+98 ^{5/8})	c+3310 (c+130 ^{3/8})	c+4117 (c+162 ^{1/8})	c+4923 (c+193 ^{7/8})

$$a(N) = \{(ss \times 38.21 / 0.7488) - 100.6\} \times 1.015$$

$$a(M) = \{(ss \times 53.90 / 0.7488) - 99.6\} \times 0.98$$

$$a'(N) = \{(ss \times 38.21 / 0.7488) - 100.6\} \times 1.015 + 97.2$$

$$a'(M) = \{(ss \times 53.90 / 0.7488) - 99.6\} \times 0.98 + 97.2$$

$$d = ss / 0.7488 \times 1.61$$

$$x(M) = ss / 0.7488 \times 6.0375 + 85.0$$

■ VPLL-Z1032

SS		40	60	80	100	120	150	180	200	250	300	400	500	600
a	N	2680 (105 ^{5/8})	4090 (161 ^{1/8})	5500 (216 ^{5/8})	6910 (272 ^{1/8})	8330 (328)	10450 (411 ^{1/2})	12560 (494 ^{5/8})	13980 (550 ^{1/2})	17510 (689 ^{1/2})	21040 (828 ^{1/2})	28100 (1106 ^{1/2})	35160 (1384 ^{1/2})	42230 (1662 ^{7/8})
	M	4140 (163 ^{1/8})	6280 (247 ^{3/8})	8420 (331 ^{5/8})	10560 (415 ^{7/8})	12700 (500 ^{1/8})	15910 (626 ^{1/2})	19110 (752 ^{1/2})	21250 (836 ^{3/4})	26600 (1047 ^{3/8})	31950 (1258 ^{1/8})	42650 (1679 ^{3/8})	53340 (2100 ^{3/8})	64040 (2521 ^{5/8})
a'	N	2770 (109 ^{1/8})	4190 (165)	5600 (220 ^{1/2})	7010 (276)	8420 (331 ^{5/8})	10540 (415 ^{1/8})	12660 (498 ^{1/2})	14070 (554 ^{1/8})	17600 (693)	21140 (832 ^{1/2})	28200 (1110 ^{3/8})	35260 (1388 ^{3/8})	42320 (1666 ^{3/8})
	M	4240 (167)	6380 (251 ^{1/4})	8520 (335 ^{1/2})	10660 (419 ^{3/4})	12790 (503 ^{5/8})	16000 (630)	19210 (756 ^{1/2})	21350 (840 ^{3/4})	26700 (1051 ^{3/8})	32050 (1262)	42740 (1683)	53440 (2104 ^{1/4})	64140 (2525 ^{5/8})
b	N	c+85 (c+3 ^{3/8})												
	M	c+91 (3 ^{5/8})												
d		86 (3 ^{1/2})	129 (5 ^{1/8})	172 (6 ^{7/8})	215 (8 ^{1/2})	258 (10 ^{1/4})	323 (12 ^{3/4})	388 (15 ^{3/8})	431 (17)	538 (21 ^{1/4})	646 (25 ^{1/2})	862 (34)	1077 (42 ^{1/2})	1292 (51)
x	N	c+85 (c+3 ^{3/8})												
	M	c+408 (c+16 ^{1/8})	c+569 (c+22 ^{1/2})	c+730 (c+28 ^{3/4})	c+891 (c+35 ^{1/8})	c+1053 (c+41 ^{1/2})	c+1294 (c+51)	c+1536 (c+60 ^{1/2})	c+1698 (c+66 ^{7/8})	c+2101 (c+82 ^{3/4})	c+2504 (c+98 ^{5/8})	c+3310 (c+130 ^{3/8})	c+4117 (c+162 ^{1/8})	c+4923 (c+193 ^{7/8})

$$a(N) = \{(ss \times 51.84 / 0.7488) - 145.5\} \times 1.020$$

$$a(M) = \{(ss \times 83.34 / 0.7488) - 144.5\} \times 0.96$$

$$a'(N) = \{(ss \times 51.84 / 0.7488) - 145.5\} \times 1.020 + 97.4$$

$$a'(M) = \{(ss \times 83.34 / 0.7488) - 144.5\} \times 0.96 + 97.4$$

$$d = ss / 0.7488 \times 1.61$$

$$x(M) = ss / 0.7488 \times 6.0375 + 85.0$$

プロジェクターサスペンション サポートPSS-610の取り付けかた

天井への設置に関して詳しくは、PSS-610の取付説明書をご覧ください。ここでは、本機をPSS-610を使って天井に取り付けた場合の寸法について説明します。

上から見た図 E

前から見た図 F

横から見た図 G

a : レンズの中心からスクリーンまでの距離

a' : 天吊り金具取り付け穴 (レンズ側) からスクリーンまでの距離

- ① スクリーン中心
- ② キャビネット前面
- ③ 天井用マウントブラケット
- ④ 本体・レンズ・支柱の中心
- ⑤ 天井
- ⑥ プロジェクターマウントブラケット取り付け面
- ⑦ 天井からプロジェクターマウントブラケットの取り付け面までの距離
PSS-610 使用時
アジャストメントパイプ (b) を使った場合 : 150/175/200 mm
アジャストメントパイプ (c) を使った場合 : 250/275/300 mm
- ⑧ レンズ中心

Attaching the Projector Suspension Support PSS-610

For more details on the ceiling installation, refer to the Installation manual for Dealers of the PSS-610 Projection Suspension Support. The installation measurements are shown above when you install the projector on the ceiling using the PSS-610.

Top view E

Front view F

Side view G

a : distance between the screen and the center of the lens

a' : distance between the screen and the screw hole (on the lens side) for the ceiling bracket

- ① center of the screen
- ② front of the cabinet
- ③ upper ceiling mount bracket
- ④ center of the unit, lens, and supporting pole
- ⑤ ceiling
- ⑥ the bottom surface of the mounting bracket
- ⑦ distance between the ceiling and the surface of the mounting bracket
when using the PSS-610
using adjustment pipe (b) :
150/175/200 mm (6 / 7 / 7 7/8 inches)
using adjustment pipe (c) :
250/275/300 mm (9 7/8 / 10 7/8 / 11 7/8 inches)
- ⑧ center of the lens

Fixation du support de suspension de projecteur PSS-610

Pour plus de détails sur l'installation au plafond, reportez-vous au manuel d'installation pour les revendeurs du PSS-610. Les mesures d'installation pour le montage au plafond sont indiquées sur la page de gauche.

Vue du dessus E

Vue frontale F

Vue latérale G

a : distance entre l'écran et le centre de l'objectif

a' : distance entre l'écran et le trou de vis (du côté de l'objectif) pour le support de fixation au plafond

- ① centre de l'écran
- ② avant du meuble
- ③ support de montage de plafond supérieur
- ④ centre de l'appareil, objectif et support
- ⑤ plafond
- ⑥ dessous du support de montage
- ⑦ distance entre le plafond et la surface du support de montage lors de l'utilisation du PSS-610
utilisation du tube de réglage (b) :
150/175/200 mm (6 / 7 / 7 7/8 pouces)
utilisation du tube de réglage (c) :
250/275/300 mm (9 7/8 / 10 7/8 / 11 7/8 pouces)
- ⑧ centre de l'objectif

Instalación del soporte de suspensión del proyector PSS-610

Para más información sobre la instalación en el techo, consulte el manual de instalación para proveedores de la unidad PSS-610. Las medidas de instalación se muestran en la página izquierda para cuando instale el proyector en el techo.

Vista superior E

Vista frontal F

Vista lateral G

a : distancia entre la pantalla y el centro del objetivo

a' : distancia entre la pantalla y el orificio del tornillo (en el lado del objetivo) del soporte para techo

- ① centro de la pantalla
- ② parte frontal de la caja
- ③ soporte de montaje superior para techo
- ④ centro de la unidad, objetivo y polo de apoyo
- ⑤ techo
- ⑥ la base de la superficie del soporte de montaje
- ⑦ distancia entre el techo y la superficie del soporte de montaje cuando se utiliza el modelo PSS-610
uso del tubo de ajuste (b) :
150/175/200 mm (6 / 7 / 7 7/8 pulgadas)
uso del tubo de ajuste (c) :
250/275/300 mm (9 7/8 / 10 7/8 / 11 7/8 pulgadas)
- ⑧ centro del objetivo

Anbringen der Projektoraufhängung PSS-610

Näheres zur Deckenmontage finden Sie in der Installationsanleitung zur PSS-610 für Händler. Die Installationsabmessungen für das Montieren des Projektors an der Decke sind links angegeben.

Draufsicht **E**

Vorderansicht **F**

Seitenansicht **G**

a : Abstand zwischen dem Projektionsschirm und der Mitte des Objektivs

a' : Abstand zwischen der Leinwand und der Schraubenbohrung (Objektivseite) für die Deckenhalterung

- ① Mitte des Projektionsschirms
- ② Vorderseite des Gehäuses
- ③ Deckenmontagehalterung
- ④ Mitte des Geräts, Objektiv und Tragegestange
- ⑤ Decke
- ⑥ Die Unterseite der Halterung
- ⑦ Abstand zwischen der Decke und der Oberfläche der Montagehalterung bei Verwendung der PSS-610 mit Einstellrohr (b) : 150/175/200 mm mit Einstellrohr (c) : 250/275/300 mm
- ⑧ Mitte des Objektivs

Applicazione del supporto di sospensione del proiettore PSS-610

Per ulteriori informazioni sull'installazione al soffitto, fare riferimento al manuale di installazione per rivenditori relativo al supporto di sospensione PSS-610. Le misure di installazione per l'installazione al soffitto sono riportate nella pagina a sinistra.

Vista dall'alto **E**

Vista frontale **F**

Vista laterale **G**

a : distanza fra lo schermo e il centro dell'obiettivo

a' : distanza fra lo schermo e foro delle viti (sul lato dell'obiettivo) per la staffa da soffitto

- ① centro dello schermo
- ② parte anteriore dell'apparecchio
- ③ staffa di montaggio al soffitto
- ④ centro dell'apparecchio, obiettivo e dispositivo di supporto
- ⑤ soffitto
- ⑥ la superficie inferiore della staffa di montaggio
- ⑦ distanza tra il soffitto e la superficie della staffa di montaggio se si utilizza il supporto PSS-610 utilizzando il tubo di regolazione (b) : 150/175/200 mm utilizzando il tubo di regolazione (c) : 283/308/300 mm
- ⑧ centro della lente

Прикрепление подвешного устройства проектора PSS-610

Подробное описание потолочной установки приведено в руководстве по монтажу для дилеров подвешного устройства проектора PSS-610.

Приведенные выше установочные размеры соответствуют установке проектора на потолке с помощью подвешного устройства PSS-610.

Вид сверху **E**

Вид спереди **F**

Вид сбоку **G**

a : расстояние между экраном и центром объектива

a' : расстояние между экраном и установочным отверстием винта (со стороны объектива) для крепления потолочного кронштейна

- ① центр экрана
- ② передняя сторона корпуса
- ③ верхний потолочный крепежный кронштейн
- ④ центр аппарата, объектив и опорная стойка
- ⑤ потолок
- ⑥ нижняя поверхность крепежного кронштейна
- ⑦ расстояние между потолком и поверхностью крепежного кронштейна при использовании подвешного устройства PSS-610 использование регулировочной трубки (b) : 150/175/200 мм использование регулировочной трубки (c) : 250/275/300 мм
- ⑧ центр объектива

安装投影机悬吊支架 PSS-610

有关悬吊安装的详细说明，请参阅投影机悬吊支架 PSS-610 的经销商用安装说明书。用 PSS-610 悬吊安装投影机时的安装尺寸如上所示。

俯视图 **E**

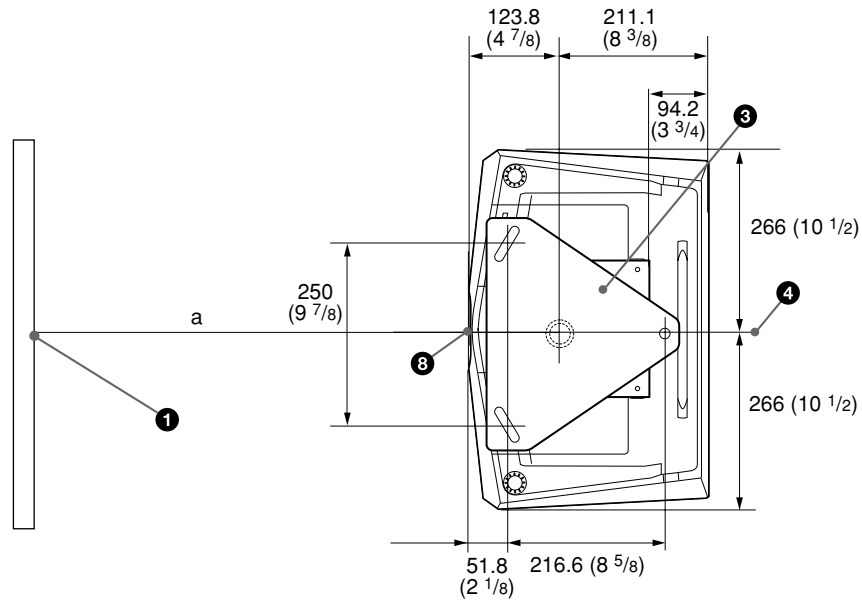
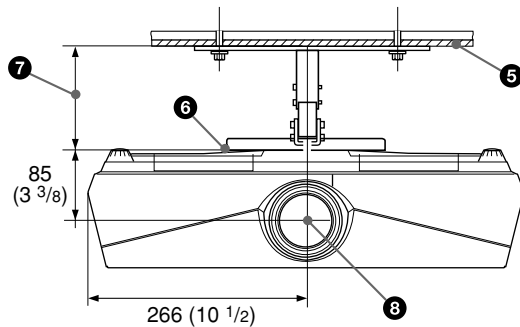
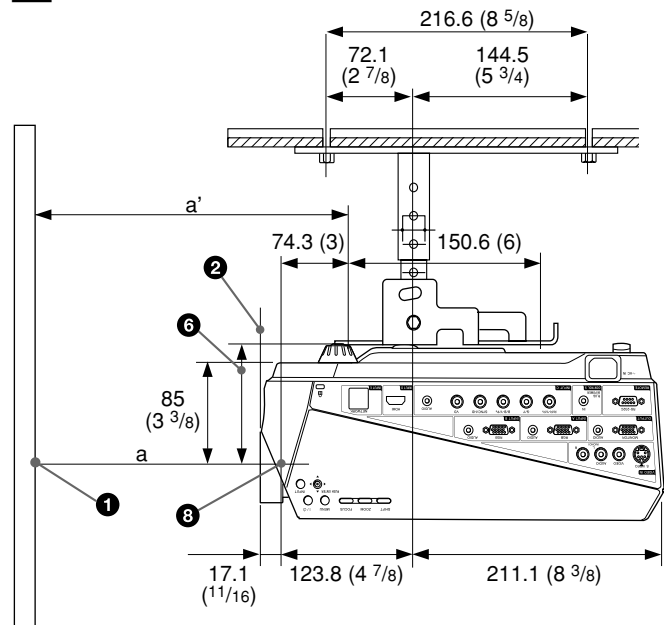
前视图 **F**

侧视图 **G**

a : 屏幕和透镜中心之间的距离

a' : 屏幕和螺钉孔（镜头侧）之间的距离（用于天花板托架）

- ① 屏幕的中心
- ② 机壳前面
- ③ 上部安装支架
- ④ 投影机、透镜和支架的中心
- ⑤ 天花板
- ⑥ 安装支架的底面
- ⑦ 天花板和安装支架表面之间的距离使用 PSS-610 时使用调节管 (b) : 150/175/200 mm 使用调节管 (c) : 250/275/300 mm
- ⑧ 透镜的中心

E**F****G****VPL-FE40/FX40/FX41/FW41本体標準レンズ使用時****When using the standard lens equipped with the VPL-FE40/FX40/FX41/FW41****Si vous utilisez l'objectif standard qui équipe le VPL-FE40/FX40/FX41/FW41****Installation mit dem Standardobjektiv des VPL-FE40/FX40/FX41/FW41****Al emplear el objetivo estándar equipado con el VPL-FE40/FX40/FX41/FW41****Quando si utilizza l'obiettivo standard in dotazione con il VPL-FE40/FX40/FX41/FW41****При использовании стандартного объектива,
установленного в проектор модели VPL-FE40/FX40/FX41/FW41**

使用 VPL-FE40/FX40/FX41/FW41 配备的标准镜头时

単位：mm（インチ）/ Unit: mm (inches) / Unité: mm (pouces) / Unidad: mm (pulgadas) /
 Einheit: mm (Zoll) / Unità: mm (pollici) / Аппарат: мм (дюймов) / 単位: mm (英寸)

床置き、ツインスタック

スタックが可能なスクリーンサイズ

80インチから600インチのスクリーンがご使用になれます。
プロジェクターを机などの上でツインスタックにして設置する場合の設置例を示します。 **H**

ご注意

安全にお使いになるため、またメンテナンスのために、設置する際は壁からの距離を左右後方各50 cm以上離して設置してください。

スタックをする際のご注意

- 1 スタックの設置例のa値に従ってプロジェクターを設置する。
- 2 ズームを使って上下のプロジェクターからの画像がスクリーンいっぱいに映るように画像サイズを調整する。

イラスト、表および計算式のアルファベットは以下の意味を示します。

SS: スクリーンサイズ対角 (インチ)

- a : レンズの中心からスクリーンまでの距離
- b : 床から1台目のプロジェクターのレンズ中心までの距離
- b' : 床から2台目のプロジェクターのレンズ中心までの距離
- c : 床から1台目のプロジェクターの脚までの距離
- c' : 床から2台目のプロジェクターの脚までの距離
- x : 床からスクリーンの中心までの距離、任意
- N : 最小値
- M : 最大値

English

Floor Installation for Twin Stacking

Available screen size for stacking

80 to 600-inch screens are available for twin stack installation. This section describes the examples for installing two projectors on the desk using twin-stacking. **H**

Note

For safety and maintenance purposes, install the projectors away from the wall. Leave a minimum space of 50 cm (19 3/4 inches) from both sides and the rear.

Note on stacking

- 1 Install the projector following the “a” value in the stacking example.
- 2 Use the zoom to align the pictures from the first and second projectors so that they fill the screen.

The alphabetical letters in the illustrations, charts and calculation methods indicate the following.

SS : screen size measured diagonally (inches)

- a : distance between the screen and the center of the lens
- b : distance between the floor and the center of the lens of the 1st projector

- b' : distance between the floor and the center of the lens of the 2nd projector
- c : distance between the floor and the adjusters of the 1st projector
- c' : distance between the floor and the adjusters of the 2st projector
- x : distance between the floor and the center of the screen, free
- N : minimum
- M : maximum

Français

Installation au sol en double empilage

Format d'écran disponible pour la superposition

Des écrans de 80 à 600 pouces sont disponibles pour une installation en double superposition. Cette section décrit des exemples d'installation de deux projecteurs sur un bureau en double superposition. **H**

Remarque

Pour des raisons de sécurité et d'entretien, installez les projecteurs à l'écart du mur. Laissez un espace de 50 cm (19 3/4 pouces) au minimum sur les côtés et à l'arrière de l'appareil.

Remarque sur la superposition

- 1 Installez le projecteur conformément à la valeur “a” de l'exemple de superposition.
- 2 Utilisez le zoom pour aligner les images du premier et du second projecteur de façon à ce qu'elles remplissent l'écran.

Les lettres figurant dans les illustrations, les tableaux et les méthodes de calcul indiquent les éléments suivants :

SS : dimension de l'écran en diagonale (pouces)

- a : distance entre l'écran et le centre de l'objectif
- b : distance entre le sol et le centre de l'objectif du premier projecteur
- b' : distance entre le sol et le centre de l'objectif du second projecteur
- c : distance entre le sol et les pieds réglables du premier projecteur
- c' : distance entre le sol et les pieds réglables du second projecteur
- x : distance entre le sol et le centre de l'écran, libre
- N : minimum
- M : maximum

Instalación en el suelo para apilamiento doble

Tamaño de pantalla disponible para apilamiento

Hay disponibles pantallas de 80 a 600 pulgadas para apilamientos de dos proyectores.

En esta sección se muestran ejemplos para instalar dos proyectores sobre una mesa utilizando apilamiento doble. **H**

Nota

Por motivos de seguridad y mantenimiento, instale los proyectores separados de la pared. Deje un espacio mínimo de 50 cm (19 3/4 pulgadas) a ambos lados y en la parte trasera.

Nota sobre el apilamiento

- 1 Instale el proyector según el valor “a” indicado en el ejemplo.
- 2 Utilice el zoom para alinear las imágenes de ambos proyectores de forma que cubran completamente la pantalla.

Las letras alfabéticas de las ilustraciones, gráficos y métodos de cálculo indican lo siguiente:

- SS : tamaño de pantalla medida diagonalmente (pulgadas)
- a : distancia de la pantalla al centro del objetivo
- b : distancia entre el suelo y el centro del objetivo del 1er proyector
- b' : distancia entre el suelo y el centro del objetivo del 2º proyector
- c : distancia entre el suelo y los ajustadores del 1er proyector
- c' : distancia entre el suelo y los ajustadores del 2º proyector
- x : distancia entre el suelo y el centro de la pantalla, ajuste opcional
- N : mínimo
- M : máximo

Deutsch

Installation am Boden für die Doppelprojektion

Geeignete Projektionsschirmgrößen beim Stapeln von Projektoren

80- bis 600-Zoll-Projektionsschirme stehen für eine Installation für Doppelprojektion zur Verfügung.

In diesem Abschnitt finden Sie Beispiele für das Installieren von zwei Projektoren auf einem Tisch für die Doppelprojektion. **H**

Hinweis

Aus Sicherheitsgründen und zu Wartungszwecken installieren Sie die Projektoren bitte nicht zu nah an einer Wand. Lassen Sie an den beiden Seiten und der Rückseite mindestens 50 cm frei.

Hinweis zur Doppelprojektion

- 1 Stellen Sie die Projektoren so auf, wie durch den Wert “a” im Beispiel unten angegeben.
- 2 Stellen Sie den Zoom so ein, daß die Bilder der beiden Projektoren den ganzen Projektionsschirm füllen.

Die Buchstaben in den Abbildungen, Tabellen und Berechnungsverfahren haben folgende Bedeutung:

- SS : projektionsschirmgröße in Zoll, diagonal gemessen
- a : abstand zwischen dem Projektionsschirm und der Mitte des Objektivs
- b : abstand zwischen dem Boden und der Objektivmitte des ersten Projektors
- b' : abstand zwischen dem Boden und der Objektivmitte des zweiten Projektors
- c : abstand zwischen dem Boden und den Ausgleichsfüßen des ersten Projektors
- c' : abstand zwischen dem Boden und den Ausgleichsfüßen des zweiten Projektors
- x : abstand zwischen dem Boden und der Mitte des Projektionsschirms, frei
- N : mindestens
- M : höchstens

Italiano

Installazione al pavimento per impilazione

Dimensioni dello schermo disponibili per l'impilazione

Sono disponibili schermi da 80 a 600 pollici per l'installazione con impilazione doppia.

Questa sezione descrive gli esempi di installazione per impilazione di due proiettori su una superficie piana. **H**

Nota

Per la sicurezza e la manutenzione, installare i proiettori scostati dal muro. Lasciare uno spazio minimo di 50 cm attorno ai due lati e alla parte posteriore.

Nota sull'impilazione

- 1 Installare il proiettore seguendo il valore “a” nell'esempio di impilazione.
- 2 Usare lo zoom per allineare le immagini dal primo e dal secondo proiettore in modo che riempiano lo schermo.

Le lettere alfabetiche presenti nelle illustrazioni, nei grafici e nei metodi di calcolo indicano quanto riportato di seguito.

- SS : dimensione schermo misurata diagonalmente (pollici)
- a : distanza tra lo schermo e il centro dell'obiettivo
- b : distanza tra il pavimento e il centro dell'obiettivo del primo proiettore
- b' : distanza tra il pavimento e il centro dell'obiettivo del secondo proiettore
- c : distanza tra il pavimento e i dispositivi di regolazione del primo proiettore
- c' : distanza tra il pavimento e i dispositivi di regolazione del secondo proiettore


x : distanza tra il pavimento e il centro dello schermo, libero
N : minima
M : massima

Русский

Напольный монтаж со сдвоенным наложением

Доступный размер экрана для наложения

Для монтажа со сдвоенным наложением доступными являются экраны размером от 80 до 600 дюймов.

В данном разделе приведены примеры монтажа двух проекторов на столе со сдвоенным наложением. 

Примечание

В целях безопасности и удобства обслуживания устанавливайте проекторы вдали от стены. Оставляйте минимальное пространство 50 см с обеих сторон и снизу.

Примечание по монтажу со сдвоенным наложением

- 1 Устанавливайте проектор в соответствии с расстоянием “a” на примере установки со сдвоенным наложением.
- 2 Используйте увеличение для совмещения изображений от первого и второго проекторов, чтобы заполнить экран.

Буквы на рисунках, схемах и в методах вычисления означают следующее.

SS : размер экрана по диагонали (в дюймах)

a : расстояние между экраном и центром объектива

b : расстояние между полом и центром объектива 1-го проектора

b' : расстояние между полом и центром объектива 2-го проектора

c : расстояние между полом и регуляторами 1-го проектора

c' : расстояние между полом и регуляторами 2-го проектора

x : расстояние между полом и центром экрана, свободное

N : минимум


M : максимум

中文

两台叠装的落地安装

可以进行叠装的屏幕尺寸

80 至 600 英寸屏幕可用于两台叠装。

此部分将举例说明如何用两台叠装的方式在台架上安装两台投影机。 

注意

为安全和维修着想，将投影机离开墙壁安装。两侧和后面至少留出 50 cm 的空间。

关于叠装

- 1 按照叠装示例中的“a”值安装投影机。
- 2 使用变焦将来自第一台和第二台投影机的图像对准，使其充满屏幕。

插图、图表和计算方式中的字母表示以下含义。

SS : 屏幕对角尺寸 (英寸)

a : 屏幕和透镜中心之间的距离

b : 地板和第一台投影机透镜中心之间的距离

b' : 地板和第二台投影机透镜中心之间的距离

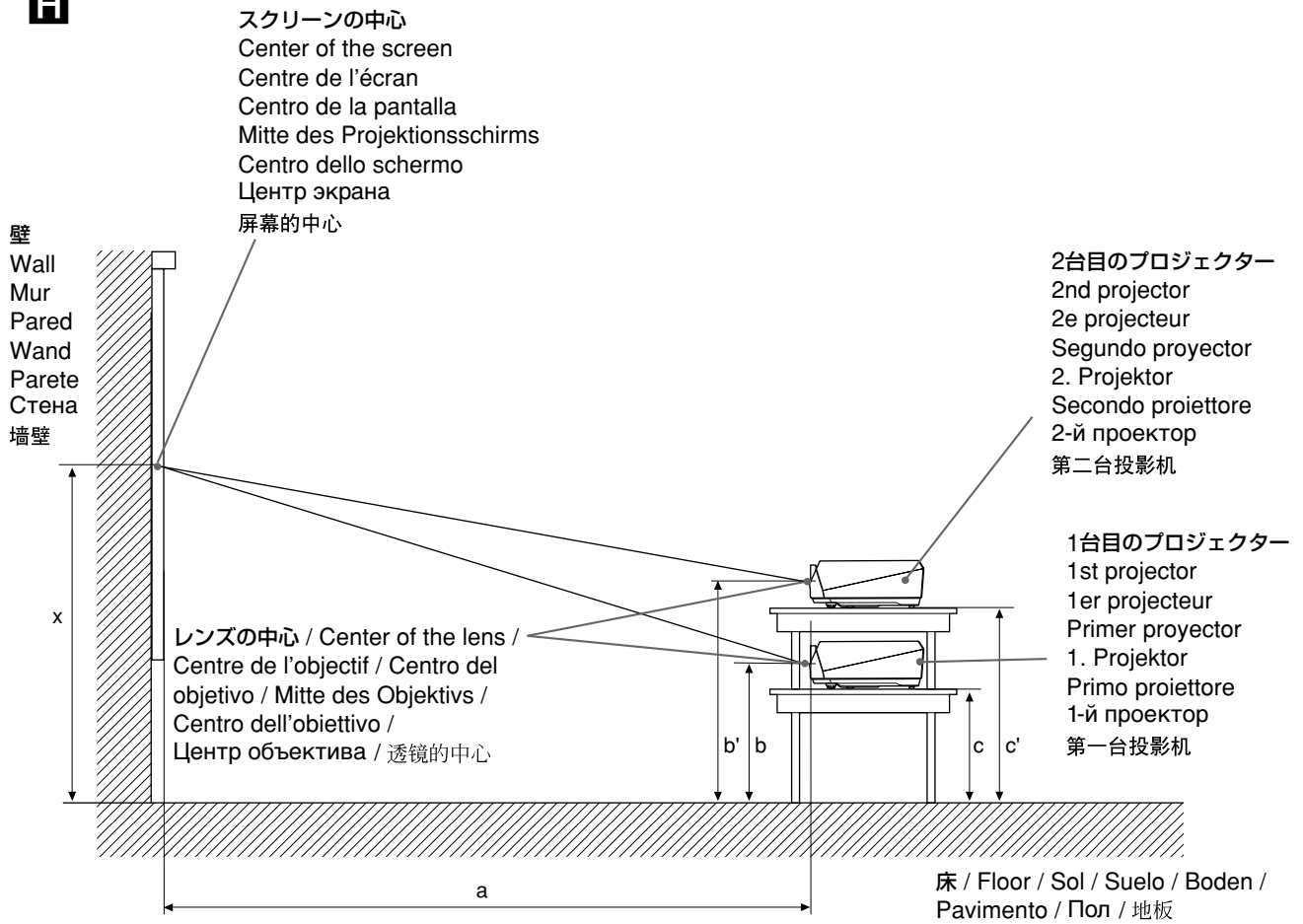
c : 地板和第一台投影机调节器之间的距离

c' : 地板和第二台投影机调节器之间的距离

x : 地板和屏幕中心之间的距离，任意

N : 最小

M : 最大

H

単位 : mm (インチ) / Unit: mm (inches) / Unit mm (pouces) / Unidad: mm (pulgadas) /
Einheit: mm (Zoll) / Unità: mm (pollici) / Аппарат: мм (дюймов) / 単位 : mm (英寸)

VPL-FE40/FX40/FX41

単位 : mm (インチ) / Unit: mm (inches) / Unité: mm (pouces) / Unidad: mm (pulgadas) /
Einheit: mm (Zoll) / Unità: mm (pollici) / Аппарат: мм (дюймов) / 単位: mm (英寸)

■ 標準レンズ / Standard lens / Objectif standard / Objetivo estándar / Standardobjektiv / Uso Obiettivo standard / Стандартный объектив / 标准透镜

SS	80	100	120	150	180	200	250	300	400	500	600	
a	3860 (152)	4840 (190 ⁵ / ₈)	5820 (229 ¹ / ₄)	7290 (287 ¹ / ₈)	8760 (345)	9740 (383 ⁵ / ₈)	12190 (480)	14640 (576 ¹ / ₂)	19540 (769 ¹ / ₂)	24440 (962 ³ / ₈)	29350 (1155 ³ / ₄)	
b	N	x-610 (x-24)	x-762 (x-30)	x-914 (x-36)	x-1143 (x-45)	x-1372 (x-54)	x-1524 (x-60)	x-1905 (x-75 ¹ / ₈)	x-2286 (x-90 ¹ / ₈)	x-3048 (x-120 ¹ / ₁₆)	x-3810 (x-150 ¹ / ₈)	x-4572 (x-180 ¹ / ₈)
	M	x-198 (x-7 ⁷ / ₈)	x-198 (x-7 ⁷ / ₈)	x-199 (x-7 ⁷ / ₈)	x-199 (x-7 ⁷ / ₈)	x-199 (x-7 ⁷ / ₈)	x-199 (x-7 ⁷ / ₈)	x-199 (x-7 ⁷ / ₈)	x-199 (x-7 ⁷ / ₈)	x-200 (x-7 ⁷ / ₈)	x-200 (x-7 ⁷ / ₈)	x-200 (x-7 ⁷ / ₈)
b'	b+200 (b+7 ⁷ / ₈)											
c	N	x-697 (x-27 ¹ / ₂)	x-850 (x-33 ¹ / ₂)	x-1002 (x-39 ¹ / ₂)	x-1231 (x-48 ¹ / ₂)	x-1459 (x-57 ¹ / ₂)	x-1612 (x-63 ¹ / ₂)	x-1993 (x-78 ¹ / ₂)	x-2374 (x-93 ¹ / ₂)	x-3136 (x-123 ¹ / ₂)	x-3898 (x-153 ¹ / ₂)	x-4660 (x-183 ¹ / ₂)
	M	x-286 (x-11 ³ / ₈)	x-286 (x-11 ³ / ₈)	x-286 (x-11 ³ / ₈)	x-286 (x-11 ³ / ₈)	x-287 (x-11 ³ / ₈)	x-287 (x-11 ³ / ₈)	x-287 (x-11 ³ / ₈)	x-287 (x-11 ³ / ₈)	x-287 (x-11 ³ / ₈)	x-287 (x-11 ³ / ₈)	x-287 (x-11 ³ / ₈)
c'	c+200 (c+7 ⁷ / ₈)											

$$a = \{(ss \times 39.627024 / 0.7923) - 64.20122\} \times 0.98$$

$$b (N) = x - (ss / 0.7923 \times 6.0375)$$

$$b (M) = x - \{200 - (200 / ss \times 0.7923)\}$$

$$c (N) = x - (ss / 0.7923 \times 6.0375 + 87.5)$$

$$c (M) = x - \{200 - (200 / ss \times 0.7923) + 87.5\}$$

■ VPLL-Z1014

SS	80	100	120	150	180	200	250	300	400	500	600	
a	3060 (120 ¹ / ₂)	3830 (150 ⁷ / ₈)	4610 (181 ⁵ / ₈)	5770 (227 ¹ / ₄)	6940 (273 ³ / ₈)	7710 (303 ⁵ / ₈)	9650 (380)	11600 (456 ³ / ₄)	15480 (609 ⁵ / ₈)	19360 (762 ³ / ₈)	23240 (915 ¹ / ₈)	
b	N	x-610 (x-24)	x-762 (x-30)	x-914 (x-36)	x-1143 (x-45)	x-1372 (x-54)	x-1524 (x-60)	x-1905 (x-75 ¹ / ₈)	x-2286 (x-90 ¹ / ₈)	x-3048 (x-120 ¹ / ₁₆)	x-3810 (x-150 ¹ / ₈)	x-4572 (x-180 ¹ / ₈)
	M	x-198 (x-7 ⁷ / ₈)	x-198 (x-7 ⁷ / ₈)	x-199 (x-7 ⁷ / ₈)	x-199 (x-7 ⁷ / ₈)	x-199 (x-7 ⁷ / ₈)	x-199 (x-7 ⁷ / ₈)	x-199 (x-7 ⁷ / ₈)	x-199 (x-7 ⁷ / ₈)	x-200 (x-7 ⁷ / ₈)	x-200 (x-7 ⁷ / ₈)	x-200 (x-7 ⁷ / ₈)
b'	b+200 (b+7 ⁷ / ₈)											
c	N	x-697 (x-27 ¹ / ₂)	x-850 (x-33 ¹ / ₂)	x-1002 (x-39 ¹ / ₂)	x-1231 (x-48 ¹ / ₂)	x-1459 (x-57 ¹ / ₂)	x-1612 (x-63 ¹ / ₂)	x-1993 (x-78 ¹ / ₂)	x-2374 (x-93 ¹ / ₂)	x-3136 (x-123 ¹ / ₂)	x-3898 (x-153 ¹ / ₂)	x-4660 (x-183 ¹ / ₂)
	M	x-286 (x-11 ³ / ₈)	x-286 (x-11 ³ / ₈)	x-286 (x-11 ³ / ₈)	x-286 (x-11 ³ / ₈)	x-287 (x-11 ³ / ₈)	x-287 (x-11 ³ / ₈)	x-287 (x-11 ³ / ₈)	x-287 (x-11 ³ / ₈)	x-287 (x-11 ³ / ₈)	x-287 (x-11 ³ / ₈)	x-287 (x-11 ³ / ₈)
c'	c+200 (c+7 ⁷ / ₈)											

$$a = \{(ss \times 31.39 / 0.7923) - 51.2\} \times 0.98$$

$$b (N) = x - (ss / 0.7923 \times 6.0375)$$

$$b (M) = x - \{200 - (200 / ss \times 0.7923)\}$$

$$c (N) = x - (ss / 0.7923 \times 6.0375 + 87.5)$$

$$c (M) = x - \{200 - (200 / ss \times 0.7923) + 87.5\}$$

■ VPLL-Z1024

SS	80	100	120	150	180	200	250	300	400	500	600	
a	5030 (198 ^{1/16})	6310 (248 ^{1/2})	7590 (298 ^{7/8})	9510 (374 ^{1/2})	11430 (450 ^{1/8})	12710 (500 ^{1/2})	15910 (626 ^{1/2})	19110 (752 ^{1/2})	25520 (1004 ^{7/8})	31920 (1256 ^{7/8})	38320 (1508 ^{7/8})	
b	N	x-610 (x-24)	x-762 (x-30)	x-914 (x-36)	x-1143 (x-45)	x-1372 (x-54)	x-1524 (x-60)	x-1905 (x-75 ^{1/8})	x-2286 (x-90 ^{1/8})	x-3048 (x-120 ^{1/16})	x-4572 (x-180 ^{1/8})	
	M	x-198 (x-7 ^{7/8})	x-198 (x-7 ^{7/8})	x-199 (x-7 ^{7/8})	x-199 (x-7 ^{7/8})	x-199 (x-7 ^{7/8})	x-199 (x-7 ^{7/8})	x-199 (x-7 ^{7/8})	x-199 (x-7 ^{7/8})	x-200 (x-7 ^{7/8})	x-200 (x-7 ^{7/8})	x-200 (x-7 ^{7/8})
b'	b+200 (b+7 ^{7/8})											
c	N	x-697 (x-27 ^{1/2})	x-850 (x-33 ^{1/2})	x-1002 (x-39 ^{1/2})	x-1231 (x-48 ^{1/2})	x-1459 (x-57 ^{1/2})	x-1612 (x-63 ^{1/2})	x-1993 (x-78 ^{1/2})	x-2374 (x-93 ^{1/2})	x-3136 (x-123 ^{1/2})	x-3898 (x-153 ^{1/2})	x-4660 (x-183 ^{1/2})
	M	x-286 (x-11 ^{3/8})	x-286 (x-11 ^{3/8})	x-286 (x-11 ^{3/8})	x-286 (x-11 ^{3/8})	x-287 (x-11 ^{3/8})	x-287 (x-11 ^{3/8})	x-287 (x-11 ^{3/8})	x-287 (x-11 ^{3/8})	x-287 (x-11 ^{3/8})	x-287 (x-11 ^{3/8})	x-287 (x-11 ^{3/8})
c'	c+200 (c+7 ^{7/8})											

$a = (ss \times 50.73 / 0.7923) - 95.13645$
 $b(N) = x - (ss / 0.7923 \times 6.0375)$
 $b(M) = x - \{200 - (200 / ss \times 0.7923)\}$
 $c(N) = x - (ss / 0.7923 \times 6.0375 + 87.5)$
 $c(M) = x - \{200 - (200 / ss \times 0.7923) + 87.5\}$

■ VPLL-Z1032

SS	80	100	120	150	180	200	250	300	400	500	600	
a	8020 (315 ^{13/16})	10060 (396 ^{1/8})	12090 (476 ^{1/8})	15150 (596 ^{5/8})	18210 (717 ^{1/8})	20240 (797)	25340 (997 ^{7/8})	30430 (1198 ^{1/4})	40620 (1599 ^{1/2})	50810 (2000 ^{3/4})	60990 (2401 ^{1/2})	
b	N	x-610 (x-24)	x-762 (x-30)	x-914 (x-36)	x-1143 (x-45)	x-1372 (x-54)	x-1524 (x-60)	x-1905 (x-75 ^{1/8})	x-2286 (x-90 ^{1/8})	x-3048 (x-120 ^{1/16})	x-4572 (x-180 ^{1/8})	
	M	x-198 (x-7 ^{7/8})	x-198 (x-7 ^{7/8})	x-199 (x-7 ^{7/8})	x-199 (x-7 ^{7/8})	x-199 (x-7 ^{7/8})	x-199 (x-7 ^{7/8})	x-199 (x-7 ^{7/8})	x-199 (x-7 ^{7/8})	x-200 (x-7 ^{7/8})	x-200 (x-7 ^{7/8})	x-200 (x-7 ^{7/8})
b'	b+200 (b+7 ^{7/8})											
c	N	x-697 (x-27 ^{1/2})	x-850 (x-33 ^{1/2})	x-1002 (x-39 ^{1/2})	x-1231 (x-48 ^{1/2})	x-1459 (x-57 ^{1/2})	x-1612 (x-63 ^{1/2})	x-1993 (x-78 ^{1/2})	x-2374 (x-93 ^{1/2})	x-3136 (x-123 ^{1/2})	x-3898 (x-153 ^{1/2})	x-4660 (x-183 ^{1/2})
	M	x-286 (x-11 ^{3/8})	x-286 (x-11 ^{3/8})	x-286 (x-11 ^{3/8})	x-286 (x-11 ^{3/8})	x-287 (x-11 ^{3/8})	x-287 (x-11 ^{3/8})	x-287 (x-11 ^{3/8})	x-287 (x-11 ^{3/8})	x-287 (x-11 ^{3/8})	x-287 (x-11 ^{3/8})	x-287 (x-11 ^{3/8})
c'	c+200 (c+7 ^{7/8})											

$a = \{(ss \times 83.996265 / 0.7923) - 137.6599\} \times 0.961$
 $b(N) = x - (ss / 0.7923 \times 6.0375)$
 $b(M) = x - \{200 - (200 / ss \times 0.7923)\}$
 $c(N) = x - (ss / 0.7923 \times 6.0375 + 87.5)$
 $c(M) = x - \{200 - (200 / ss \times 0.7923) + 87.5\}$

VPL-FW41

単位 : mm (インチ) / Unit: mm (inches) / Unité: mm (pouces) / Unidad: mm (pulgadas) /
Einheit: mm (Zoll) / Unità: mm (pollici) / Аппарат: мм (дюймов) / 単位: mm (英寸)

■ 標準レンズ / Standard lens / Objectif standard / Objetivo estándar / Standardobjektiv / Uso Obiettivo standard / Стандартный объектив / 标准透镜

SS	80	100	120	150	180	200	250	300	400	500	600	
a	4050 (159 1/2)	5080 (200 1/8)	6110 (240 5/8)	7650 (301 1/4)	9190 (361 7/8)	10220 (402 1/2)	12790 (503 5/8)	15370 (605 1/4)	20510 (807 5/8)	25660 (1010 3/8)	30800 (1212 3/4)	
b	N	x-645 (x-25 1/2)	x-806 (x-31 3/4)	x-968 (x-38 1/8)	x-1209 (x-47 5/8)	x-1451 (x-57 1/4)	x-1613 (x-63 1/2)	x-2016 (x-79 3/8)	x-2419 (x-95 1/4)	x-3225 (x-127)	x-4032 (x-158 3/4)	x-4838 (x-190 1/2)
	M	x-198 (x-7 7/8)	x-199 (x-7 7/8)	x-199 (x-7 7/8)	x-199 (x-7 7/8)	x-199 (x-7 7/8)	x-199 (x-7 7/8)	x-199 (x-7 7/8)	x-200 (x-7 7/8)	x-200 (x-7 7/8)	x-200 (x-7 7/8)	x-200 (x-7 7/8)
b'	b+200 (b+7 7/8)											
c	N	x-733 (x-28 7/8)	x-894 (x-35 1/4)	x-1055 (x-41 5/8)	x-1297 (x-51 1/8)	x-1539 (x-60 5/8)	x-1700 (x-67)	x-2103 (x-82 7/8)	x-2506 (x-98 3/4)	x-3313 (x-130 1/2)	x-4119 (x-162 1/4)	x-4925 (x-194)
	M	x-286 (x-11 1/4)	x-286 (x-11 3/8)	x-286 (x-11 3/8)	x-287 (x-11 3/8)	x-287 (x-11 3/8)	x-287 (x-11 3/8)	x-287 (x-11 3/8)	x-287 (x-11 3/8)	x-287 (x-11 3/8)	x-287 (x-11 3/8)	x-287 (x-11 3/8)
c'	c+200 (c+7 7/8)											

$$a = \{(ss \times 39.31 / 0.7488) - 67.9\} \times 0.98$$

$$b (N) = x - (ss / 0.7488 \times 6.0375)$$

$$b (M) = x - \{200 - (200 / ss \times 0.7488)\}$$

$$c (N) = x - (ss / 0.7488 \times 6.0375 + 87.5)$$

$$c (M) = x - \{200 - (200 / ss \times 0.7488) + 87.5\}$$

■ VPLL-Z1014

SS	80	100	120	150	180	200	250	300	400	500	600	
a	3210 (126 1/2)	4020 (158 1/4)	4840 (190 5/8)	6060 (238 5/8)	7280 (286 3/4)	8100 (319)	10140 (399 3/8)	12180 (479 5/8)	16250 (639 7/8)	20330 (800 1/2)	24410 (961 1/4)	
b	N	x-645 (x-25 1/2)	x-806 (x-31 3/4)	x-968 (x-38 1/8)	x-1209 (x-47 5/8)	x-1451 (x-57 1/4)	x-1613 (x-63 1/2)	x-2016 (x-79 3/8)	x-2419 (x-95 1/4)	x-3225 (x-127)	x-4032 (x-158 3/4)	x-4838 (x-190 1/2)
	M	x-198 (x-7 7/8)	x-199 (x-7 7/8)	x-199 (x-7 7/8)	x-199 (x-7 7/8)	x-199 (x-7 7/8)	x-199 (x-7 7/8)	x-199 (x-7 7/8)	x-200 (x-7 7/8)	x-200 (x-7 7/8)	x-200 (x-7 7/8)	x-200 (x-7 7/8)
b'	b+200 (b+7 7/8)											
c	N	x-733 (x-28 7/8)	x-894 (x-35 1/4)	x-1055 (x-41 5/8)	x-1297 (x-51 1/8)	x-1539 (x-60 5/8)	x-1700 (x-67)	x-2103 (x-82 7/8)	x-2506 (x-98 3/4)	x-3313 (x-130 1/2)	x-4119 (x-162 1/4)	x-4925 (x-194)
	M	x-286 (x-11 1/4)	x-286 (x-11 3/8)	x-286 (x-11 3/8)	x-287 (x-11 3/8)	x-287 (x-11 3/8)	x-287 (x-11 3/8)	x-287 (x-11 3/8)	x-287 (x-11 3/8)	x-287 (x-11 3/8)	x-287 (x-11 3/8)	x-287 (x-11 3/8)
c'	c+200 (c+7 7/8)											

$$a = \{(ss \times 31.15 / 0.7488) - 53.8\} \times 0.98$$

$$b (N) = x - (ss / 0.7488 \times 6.0375)$$

$$b (M) = x - \{200 - (200 / ss \times 0.7488)\}$$

$$c (N) = x - (ss / 0.7488 \times 6.0375 + 87.5)$$

$$c (M) = x - \{200 - (200 / ss \times 0.7488) + 87.5\}$$

■ VPLL-Z1024

SS	80	100	120	150	180	200	250	300	400	500	600	
a	5280 (208)	6620 (260 ^{3/4})	7970 (313 ^{7/8})	9980 (393)	12000 (472 ^{1/2})	13340 (525 ^{3/8})	16710 (658)	20070 (790 ^{3/8})	26790 (1054 ^{7/8})	33510 (1319 ^{1/2})	40230 (1584 ^{1/8})	
b	N	x-645 (x-25 ^{1/2})	x-806 (x-31 ^{3/4})	x-968 (x-38 ^{1/8})	x-1209 (x-47 ^{5/8})	x-1451 (x-57 ^{1/4})	x-1613 (x-63 ^{1/2})	x-2016 (x-79 ^{3/8})	x-2419 (x-95 ^{1/4})	x-3225 (x-127)	x-4032 (x-158 ^{3/4})	x-4838 (x-190 ^{1/2})
	M	x-198 (x-7 ^{7/8})	x-199 (x-7 ^{7/8})	x-199 (x-7 ^{7/8})	x-199 (x-7 ^{7/8})	x-199 (x-7 ^{7/8})	x-199 (x-7 ^{7/8})	x-199 (x-7 ^{7/8})	x-200 (x-7 ^{7/8})	x-200 (x-7 ^{7/8})	x-200 (x-7 ^{7/8})	x-200 (x-7 ^{7/8})
b'	b+200 (b+7 ^{7/8})											
c	N	x-733 (x-28 ^{7/8})	x-894 (x-35 ^{1/4})	x-1055 (x-41 ^{5/8})	x-1297 (x-51 ^{1/8})	x-1539 (x-60 ^{5/8})	x-1700 (x-67)	x-2103 (x-82 ^{7/8})	x-2506 (x-98 ^{3/4})	x-3313 (x-130 ^{1/2})	x-4119 (x-162 ^{1/4})	x-4925 (x-194)
	M	x-286 (x-11 ^{1/4})	x-286 (x-11 ^{3/8})	x-286 (x-11 ^{3/8})	x-287 (x-11 ^{3/8})	x-287 (x-11 ^{3/8})	x-287 (x-11 ^{3/8})	x-287 (x-11 ^{3/8})	x-287 (x-11 ^{3/8})	x-287 (x-11 ^{3/8})	x-287 (x-11 ^{3/8})	x-287 (x-11 ^{3/8})
c'	c+200 (c+7 ^{7/8})											

$$a = (ss \times 50.34 / 0.7488) - 99.9$$

$$b(N) = x - (ss / 0.7488 \times 6.0375)$$

$$b(M) = x - \{200 - (200 / ss \times 0.7488)\}$$

$$c(N) = x - (ss / 0.7488 \times 6.0375 + 87.5)$$

$$c(M) = x - \{200 - (200 / ss \times 0.7488) + 87.5\}$$

■ VPLL-Z1032

SS	80	100	120	150	180	200	250	300	400	500	600	
a	8420 (331 ^{5/8})	10560 (415 ^{7/8})	12700 (500 ^{1/8})	15910 (626 ^{1/2})	19110 (752 ^{1/2})	21250 (836 ^{3/4})	26600 (1047 ^{3/8})	31950 (1258 ^{1/8})	42650 (1679 ^{3/8})	53340 (2100 ^{3/8})	64040 (2521 ^{5/8})	
b	N	x-645 (x-25 ^{1/2})	x-806 (x-31 ^{3/4})	x-968 (x-38 ^{1/8})	x-1209 (x-47 ^{5/8})	x-1451 (x-57 ^{1/4})	x-1613 (x-63 ^{1/2})	x-2016 (x-79 ^{3/8})	x-2419 (x-95 ^{1/4})	x-3225 (x-127)	x-4032 (x-158 ^{3/4})	x-4838 (x-190 ^{1/2})
	M	x-198 (x-7 ^{7/8})	x-199 (x-7 ^{7/8})	x-199 (x-7 ^{7/8})	x-199 (x-7 ^{7/8})	x-199 (x-7 ^{7/8})	x-199 (x-7 ^{7/8})	x-199 (x-7 ^{7/8})	x-200 (x-7 ^{7/8})	x-200 (x-7 ^{7/8})	x-200 (x-7 ^{7/8})	x-200 (x-7 ^{7/8})
b'	b+200 (b+7 ^{7/8})											
c	N	x-733 (x-28 ^{7/8})	x-894 (x-35 ^{1/4})	x-1055 (x-41 ^{5/8})	x-1297 (x-51 ^{1/8})	x-1539 (x-60 ^{5/8})	x-1700 (x-67)	x-2103 (x-82 ^{7/8})	x-2506 (x-98 ^{3/4})	x-3313 (x-130 ^{1/2})	x-4119 (x-162 ^{1/4})	x-4925 (x-194)
	M	x-286 (x-11 ^{1/4})	x-286 (x-11 ^{3/8})	x-286 (x-11 ^{3/8})	x-287 (x-11 ^{3/8})	x-287 (x-11 ^{3/8})	x-287 (x-11 ^{3/8})	x-287 (x-11 ^{3/8})	x-287 (x-11 ^{3/8})	x-287 (x-11 ^{3/8})	x-287 (x-11 ^{3/8})	x-287 (x-11 ^{3/8})
c'	c+200 (c+7 ^{7/8})											

$$a = \{(ss \times 83.34 / 0.7488) - 144.5\} \times 0.96$$

$$b(N) = x - (ss / 0.7488 \times 6.0375)$$

$$b(M) = x - \{200 - (200 / ss \times 0.7488)\}$$

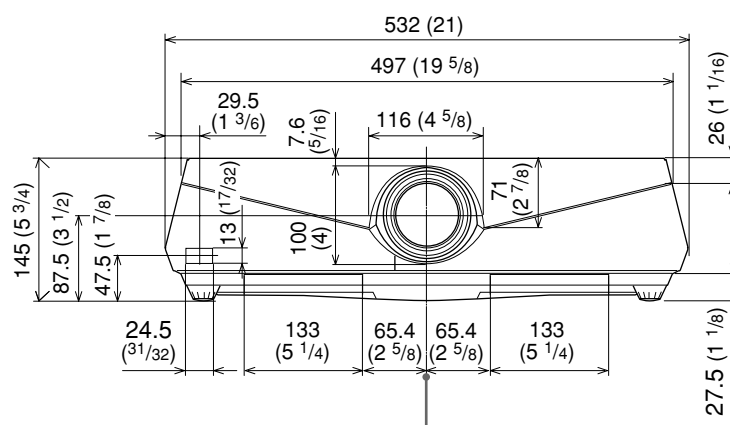
$$c(N) = x - (ss / 0.7488 \times 6.0375 + 87.5)$$

$$c(M) = x - \{200 - (200 / ss \times 0.7488) + 87.5\}$$

寸法図 / Dimensions / Dimensions / Dimensiones / Abmessungen / Dimensioni / Габаритные размеры / 尺寸

■ VPL-FE40/FE40L/FX40/FX40L/FX41/FX41L/FW41/FW41L (標準レンズ付き) の場合 / For VPL-FE40/FE40L/FX40/FX40L/FX41/FX41L/FW41/FW41L (with standard lens) / Pour le VPL-FE40/FE40L/FX40/FX40L/FX41/FX41L/FW41/FW41L (avec objectif standard) / Para VPL-FE40/FE40L/FX40/FX40L/FX41/FX41L/FW41/FW41L (con objetivo estándar) / Beim VPL-FE40/FE40L/FX40/FX40L/FX41/FX41L/FW41/FW41L (mit Standardobjektiv) / Per VPL-FE40/FE40L/FX40/FX40L/FX41/FX41L/FW41/FW41L (con obiettivo standard) / Для моделей VPL-FE40/FE40L/FX40/FX40L/FX41/FX41L/FW41/FW41L (со стандартным объективом) / 对于 VPL-FE40/FE40L/FX40/FX40L/FX41/FX41L/FW41/FW41L (带标准镜头)

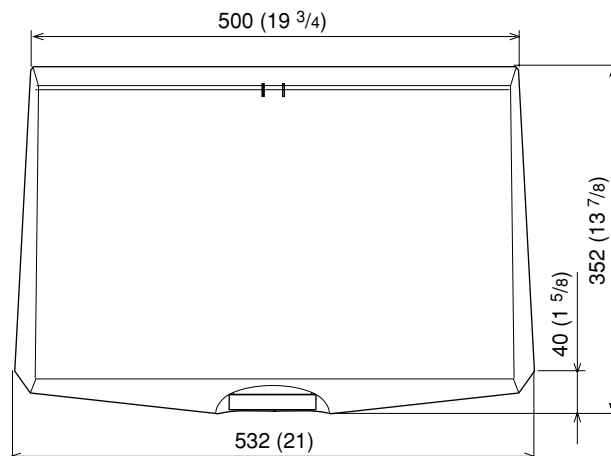
前面 / Front / Avant / Parte frontal / Vorderseite / Vista anteriore / Передняя сторона / 前视



レンズ中心 / 本体中心

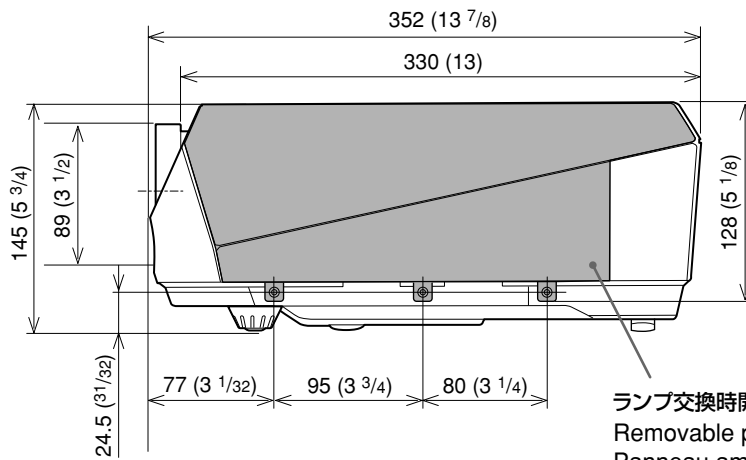
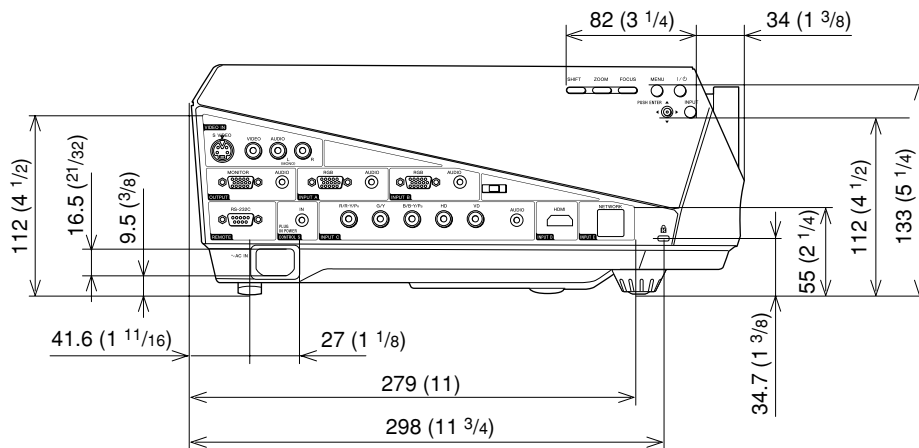
Center of the lens/Center of unit
Centre de l'objectif/Centre du projecteur
Centro del objetivo/Centro de la unidad
Mitte des Objektivs/Gerätemitte
Centro dell'obiettivo/Centro dell'unità
Центр объектива/центр аппарата
透镜的中心 / 投影机的中心

天面 / Top / Dessus / Parte superior / Draufsicht / Vista dall'alto / Верх / 俯视



単位 : mm (インチ) / Unit: mm (inches) / Unité: mm (pouces) / Unidad: mm (pulgadas) /
Einheit: mm (Zoll) / Unità: mm (pollici) / Аппарат: мм (дюймов) / 单位 : mm (英寸)

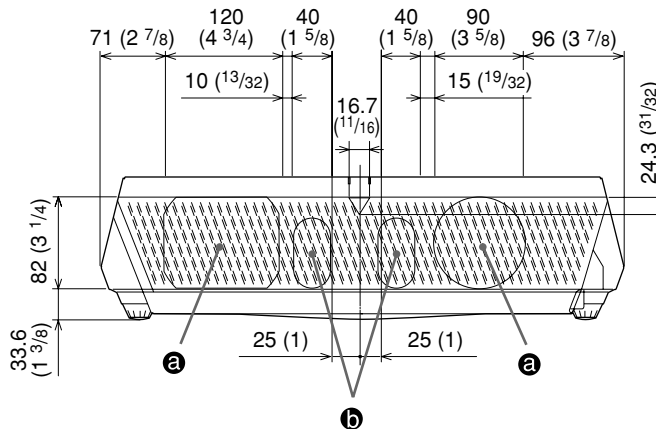
側面 / Side / Côté / Parte lateral / Seitenansicht / Vista laterale / Боковая сторона / 側視



ランプ交換時開口部

Removable panel for lamp replacement /
 Panneau amovible pour le changement de lampe /
 Panel desmontable para recambio de la lámpara /
 Abnehmbare Tafel für Lampenwechsel /
 Pannelo smontabile per sostituire la lampada /
 Съемная панель для замены лампы /
 投影机更换用可移动面板

後面 / Rear / Arrière / Posterior / Rückseite / Vista posteriore / Задняя сторона / 背面



a

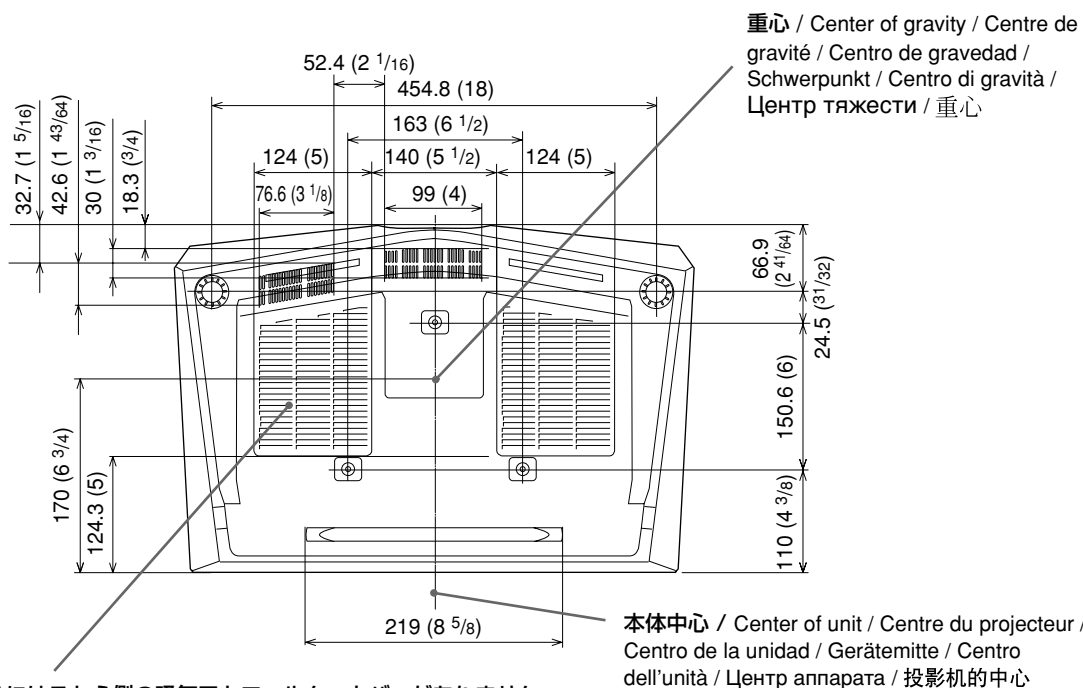
排気口 /
 Ventilation holes (exhaust) /
 Orifices de ventilation (sortie d'air) /
 Orificios de ventilación (escape) /
 Lüftungsöffnungen (Auslass) /
 Prese di ventilazione (scarico) /
 Вентиляционные отверстия (выпускные) /
 通风孔 (排气)

b

スピーカー /
 Speakers /
 Enceintes /
 Altavoces /
 Lautsprecher /
 Diffusori /
 Динамики /
 扬声器

単位 : mm (インチ) / Unit: mm (inches) / Unité: mm (pouces) / Unidad: mm (pulgadas) /
 Einheit: mm (Zoll) / Unità: mm (pollici) / Аппарат: мм (дюймов) / 単位 : mm (英寸)

底面 / Bottom / Dessous / Parte inferior / Unterseite / Vista dal basso / Нижняя сторона / 底面



VPL-FX41/FW41にはこちら側の吸気口とフィルターカバーがありません。

There is no ventilation hole (intake) and no filter cover on this side on VPL-FX41/FW41.

Il n'y a pas d'orifices de ventilation (prise d'air) et de couvercles de filtres à air sur ce côté du VPL-FX41/FW41.

En este lado del VPL-FX41/FW41 no hay orificio de ventilación (aspiración) ni cubierta del filtro.

Beim VPL-FX41/FW41 befindet sich auf dieser Seite keine Lüftungsöffnung (Einlass) und keine Filterabdeckung.

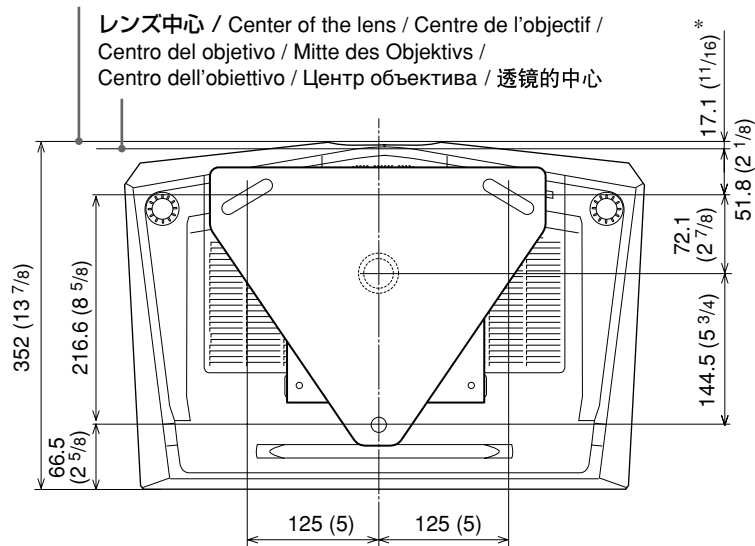
Non ci sono prese di ventilazione (aspirazione) né coperchi del filtro su questo lato del VPL-FX41/FW41.

С этой стороны в модели VPL-FX41/FW41 нет вентиляционного отверстия (впускного) и крышки фильтра.

VPL-FX41/FW41这一侧上没有通风孔(进气)和滤网盖。

天吊金具取付寸法 / Ceiling bracket dimensions / Dimensions du support de fixation au plafond / Dimensiones del soporte para techo / Abmessungen der Deckenhalterung / Dimensioni della staffa per l'installazione al soffitto / Габаритные размеры потолочного кронштейна / 天花板支架尺寸

本体前面 / Front of unit / Avant de l'appareil / Parte frontal de la unidad / Vorderseite / Parte anteriore dell'apparecchio / Передняя сторона аппарата / 装置正面



* 標準 / Standard / Standard / Estándar / Standard / Standard / Стандартное / 标准

単位 : mm (インチ) / Unit: mm (inches) / Unité: mm (pouces) / Unidad: mm (pulgadas) / Einheit: mm (Zoll) / Unità: mm (pollici) / Аппарат: мм (дюймов) / 単位 : mm (英寸)

よくあるお問い合わせ、解決方法などは
ホームページをご活用ください。

<http://www.sony.co.jp/support>

使い方相談窓口

フリーダイヤル……………0120-333-020
携帯電話・PHS・一部のIP電話… 0466-31-2511



左記番号へ接続後、
最初のガイダンスが
流れている間に
「203」+「#」
を押してください。
直接、担当窓口へ
おつなぎします。

修理相談窓口

フリーダイヤル……………0120-222-330
携帯電話・PHS・一部のIP電話… 0466-31-2531



※取扱説明書・リモコン等の購入相談はこちらへお問い合わせください。

FAX(共通) 0120-333-389 受付時間 月～金：9:00～20:00 土・日・祝日：9:00～17:00

ソニー株式会社 〒108-0075 東京都港区港南1-7-1

<http://www.sony.net/>